



QUADRA, QUADRA+, OBE, BLOK

Série CUBIK Series



Cher client,

Merci d'avoir choisi l'un de nos produits pour votre salle de bains.

Les composantes de votre mobilier ont été fabriquées sur commande selon les spécifications que votre détaillant nous a transmises. Elles ont été inspectées et vérifiées à l'usine avant leur expédition.

Il est de votre responsabilité de débiller soigneusement les boîtes mentionnées sur le document intitulé : « **À vérifier en présence du livreur** » afin de vous assurer que ces composantes sont en bonne condition, qu'elles sont de la couleur choisie et que les dimensions sont exactes et conformes à votre commande. Nous vous recommandons également de lire attentivement l'Avertissement (p. 2).

Félicitations pour votre achat!

L'équipe Vanico-Maronyx

Dear customer,

Thank you for choosing our product for your bathroom.

The components of your furniture were manufactured according to the specifications given to us by your retailer; these components have been thoroughly inspected at the factory before shipping.

It is your responsibility to carefully unpack the components mentioned in the document: "**To check in the presence of the delivery person**" to make sure that they are in good condition and that the measurements and colors are correct and conform with your order. Please read also carefully the WARNING (p. 2).

Congratulations, and enjoy!

The Vanico-Maronyx Team

AVERTISSEMENT

Malgré un contrôle attentif de la qualité de nos produits avant expédition, veuillez examiner attentivement votre mobilier, spécialement les miroirs, avant l'installation. Vérifiez si les produits sont complets, ont les bonnes dimensions et sont conformes à la commande.

Mesurez les dimensions de chaque produit afin de connaître la largeur totale, la hauteur et la profondeur de votre agencement. Vérifiez la quincaillerie d'installation.

Si vous identifiez un problème, n'installez pas le produit; VANICO-MARONYX ne saurait être tenue responsable des vices de fabrication une fois le produit installé.

Aucun produit ne peut être retourné au fabricant ou remplacé s'il a été endommagé ou altéré durant l'installation (trou de perceuse ou autre). Dans tous les cas, VANICO-MARONYX ne peut être tenue responsable des bris, dommages ou pertes de matériel survenant lors de l'installation.

UTILISEZ UN PLOMBIER ET UN ÉLECTRICIEN

Il est préférable d'utiliser les services d'un plombier pour les raccordements de plomberie et d'un électricien pour les branchements électriques.

UTILISEZ UN INSTALLATEUR PROFESSIONNEL

Pour un maximum de réussite, il est préférable que les meubles soient installés par un installateur professionnel. Sinon, vous devrez composer avec les variations de dimensions généralement admises dans l'industrie du meuble.

Dans tous les cas, le client est responsable de préparer adéquatement les murs et le plancher qui recevra le mobilier. Il doit aussi s'assurer que la plomberie et les sorties électriques soient prêtes avant l'installation du mobilier. Avec un installateur professionnel, cette préparation sera adéquate et les travaux seront garantis.

CONFORMITÉ AUX NORMES ENVIRONNEMENTALES

VANICO-MARONYX est conforme aux normes CARB 93120 (California Air Resources Board) pour son approvisionnement de panneaux de mélamine, MDF et bois.

CERTIFICATIONS

La prise GFCI, s'il y a lieu, est certifiée.



WARNING

Even if all of our products go through quality control before shipping, we recommend that you inspect your product with great attention before installation (especially mirrors). Make sure the furniture is complete, that the sizes are right and that the colors are identical to the order you placed.

Measure each product to know the width, height and depth of the furniture. Check and familiarise yourself with the installation hardware and the fillers.

If you see a problem, do not install the product. VANICO-MARONYX can not be held responsible for imperfections once the product has been installed.

No product can be returned to the manufacturer or replaced under warranty if it has been altered during installation such as drilled holes, screws, sawing, cuts etc. VANICO-MARONYX will not be held responsible for damages occurring during installation.

USE A PLUMBER AND AN ELECTRICIAN

We recommend using the service of a plumber for plumbing connections and an electrician for electrical connections.

USE A PROFESSIONAL INSTALLER

In order to ensure maximum satisfaction, it is preferable to use the services of a professional installer. Otherwise, the customer must be prepared to deal with normal variations in size, generally accepted by the furniture industry.

In all cases, the customer is responsible for adequate preparation of the floor and walls where the furniture will be installed. It is also the customer's responsibility to ensure that the plumbing and electrical preparation are made before installation of the furniture. A professional installer will ensure this adequate preparation and will also guarantee his work.

COMPLIANCE WITH ENVIRONMENTAL STANDARDS

VANICO-MARONYX complies with CARB 93120 (California Air Resources Board) norms for its supply of Melamine, MDF and wood.

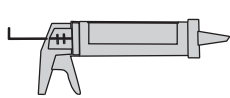
CERTIFICATIONS

GFCI plug, if applicable, is certified.



AVANT DE DÉBUTER.....	4	<i>BEFORE YOU START.....</i>	4
DÉBUTEZ L'INSTALLATION.....	5	<i>START THE INSTALLATION.....</i>	5
PLOMBERIE ET ÉLECTRICITÉ.....	6-7	<i>PLUMBING AND ELECTRICITY.....</i>	6-7
DIMENSIONS DES PRODUITS.....	8-9	<i>PRODUCT DIMENSIONS.....</i>	8-9
ÉTAPES D'INSTALLATION		<i>INSTALLATION STEPS</i>	
Marquez l'emplacement du mobilier et les montants.....	10	<i>Mark furniture location and wall studs.....</i>	10
Miroirs et pharmacies.....	11-13	<i>Mirrors and medicine cabinets.....</i>	11-13
Meuble-lavabo.....	14-19	<i>Vanity.....</i>	14-19
Lingerie.....	20-23	<i>Linen cabinet.....</i>	20-23
AJUSTEMENT		<i>ADJUSTMENT</i>	
Façades de tiroirs.....	24	<i>Drawer fronts.....</i>	24
Portes.....	25	<i>Doors.....</i>	25
ENTRETIEN GÉNÉRAL.....	26	<i>GENERAL MAINTENANCE.....</i>	26

OUTILS REQUIS | REQUIRED TOOLS



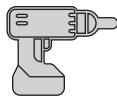
Pistolet à calfeutrer*
Caulking gun*



Crayon
Pencil



Mèche fraiseuse
Screw digger bit



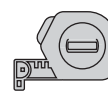
Perceuse
Drill



Niveau 24" de long minimum
24" level or more



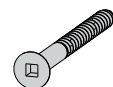
Détecteur de montants
Studs detector



Ruban à mesurer
Measuring tape

*Pour fixer le quartz ou sceller l'arrière du comptoir, nous recommandons d'utiliser le silicone clair de marque General Electric pour salle de bain.
*We recommend to use the General Electric clear bathroom silicone sealant to set or seal the quartz.

QUINCAILLERIE FOURNIE (ASSEMBLAGE ET INSTALLATION) | INCLUDED HARDWARE (ASSEMBLY AND INSTALLATION)



Vis tête plate #8, 1 1/2", 2 1/2"
Flat head screw #8, 1 1/2", 2 1/2"



Vis tête ronde avec rondelle #8, 1 1/8"
Pan washer head screw #8, 1 1/8"



Vis tête plate 1/4-20 x 5/8"
Flat head screw 1/4-20 x 5/8"



Ancrage à gypse
Drywall anchor



Cache vis/came
Screw/cam cap

MANIPULATION DES MIROIRS ET PHARMACIES | HANDLING MIRRORS AND MEDECINE CABINETS

Déposez les miroirs sur une surface propre et protégée durant l'installation. Attendez la fin de l'installation pour enlever les protecteurs.

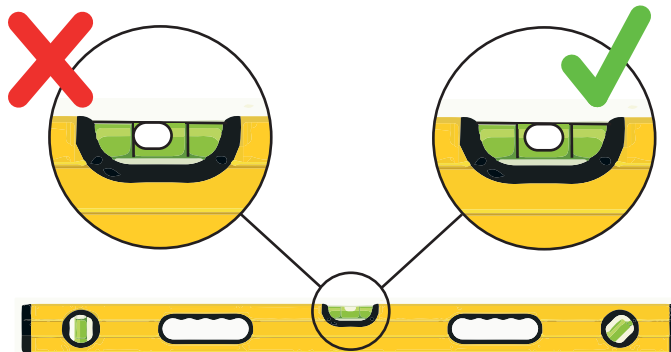
Lay mirrors on a clean and protected surface during installation. Remove protective corners only once the installation completed.

UTILISATION DU NIVEAU :

Pour s'assurer d'une installation sans problème la bulle doit être complètement centrée entre les 2 traits.

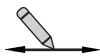
LEVEL USE:

To ensure a trouble free installation, the bubble must be completely centered between the 2 lines.



**PICTOGRAMMES PARTICULIERS
SPECIALS PICTOGRAMS**

Peuvent accompagner certaines étapes.
Can be tagged with some steps.



Tracez une ligne
Draw a line



Marquez
Mark



Mesurez
Mesure



Percez/Fraisez
Drill/Countersink



Nivelez
Leveled

DÉBUTEZ L'INSTALLATION

START THE INSTALLATION



Pharmacie - BLOK - *Medicine cabinet*

Débutez par l'installation de la pharmacie/miroir vous permet de travailler sans être encombré par le meuble-lavabo.

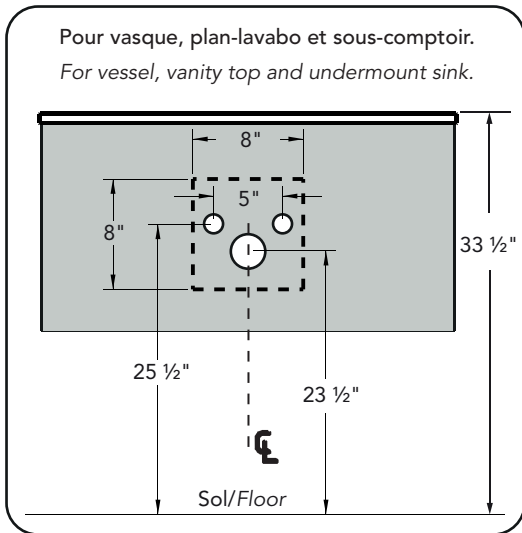
*Starting with the installation of the medicine cabinet/mirror allows you to work without being cluttered by the vanity.
p. 11 - p. 13*



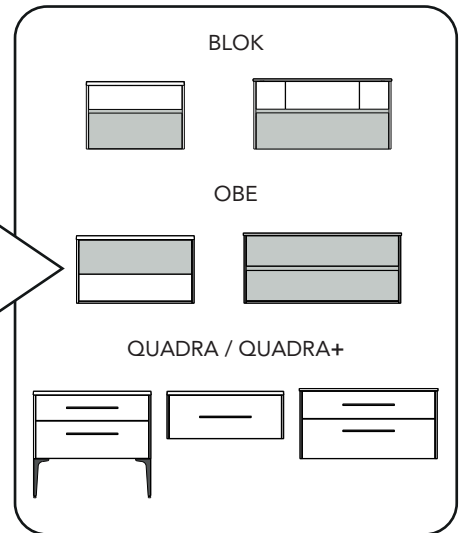
Meuble-lavabo - BLOK - *Vanity*

Pour partir du sol et débiter par le meuble-lavabo.

*To start from the floor and go first with the vanity.
p. 14 - p. 19*



Spécifications identiques pour tous les meubles-lavabos CUBIK.
Same specifications for all CUBIK vanities.



ÉLECTRICITÉ

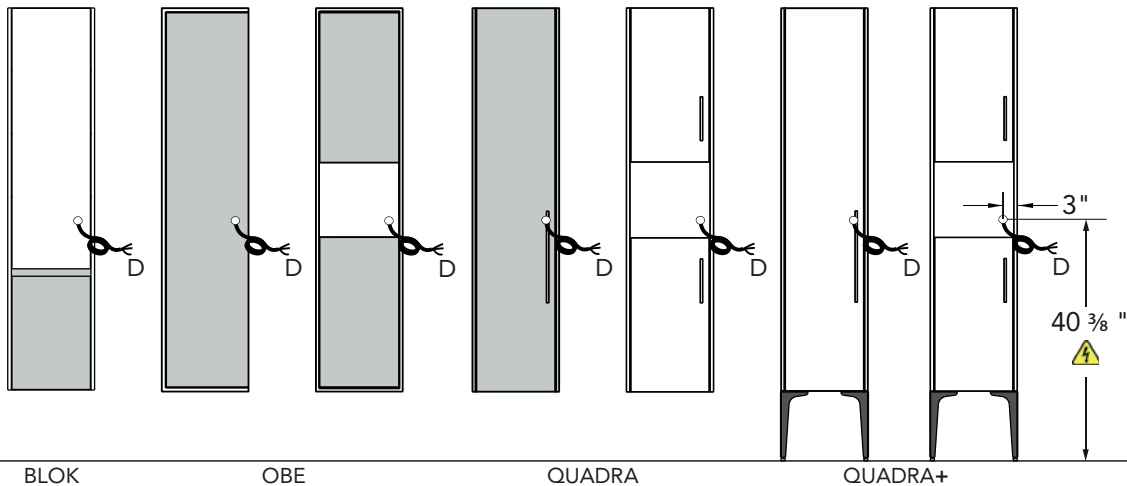
ELECTRICITY

Connecteur bipolaire Bipolar connector	Fil pour GFCI GFCI wire	Prise de courant encastrée Recessed socket	GFCI	Interrupteur Light switch	Interrupteur-gradateur Dimmer-switch
---	----------------------------	---	------	------------------------------	---

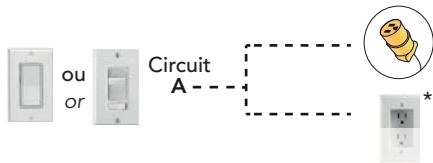
LINGERIE AVEC OPTION GFCI (A-127 OU A-227)
LINEN CABINET WITH GFCI OPTION (A-127 OR A-227)

Circuit D ----- A-227 Option GFCI
GFCI option

Sortez un fil 110V à 3" du côté de la lingerie où est situé le GFCI.
Bring out a 110V wire at 3" from the side of the linen cabinet where is the GFCI.

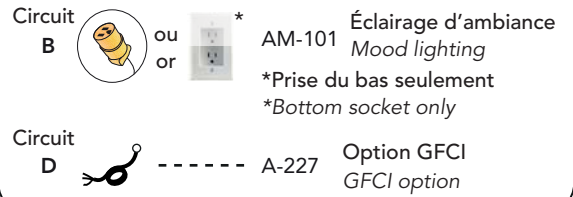


ÉCLAIRAGE PRINCIPAL
MAIN LIGHTING

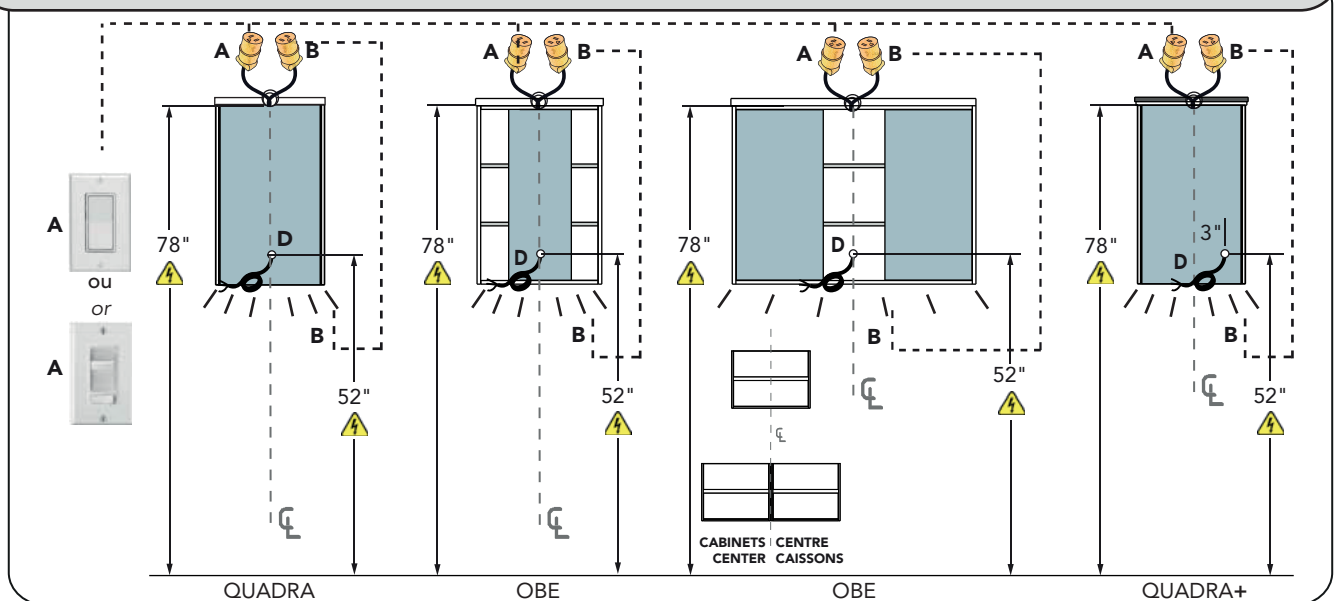


*Reliez seulement la prise du haut
*Only link the top socket

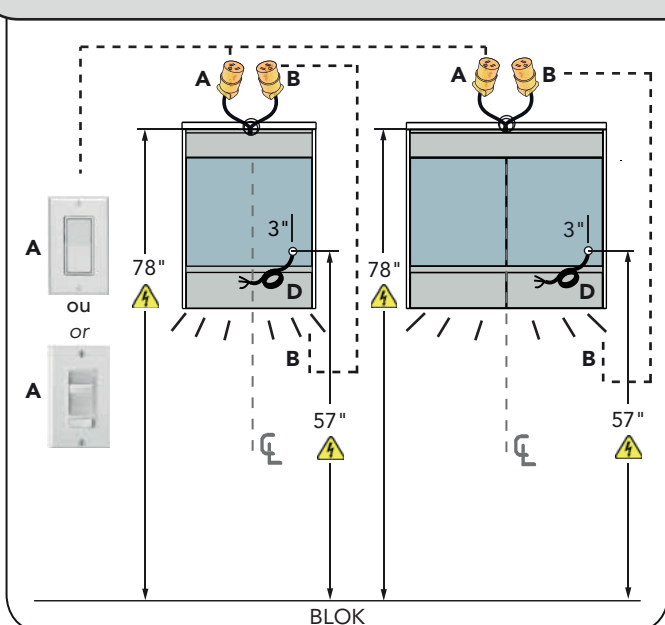
OPTIONS DISPONIBLES
AVAILABLE OPTIONS



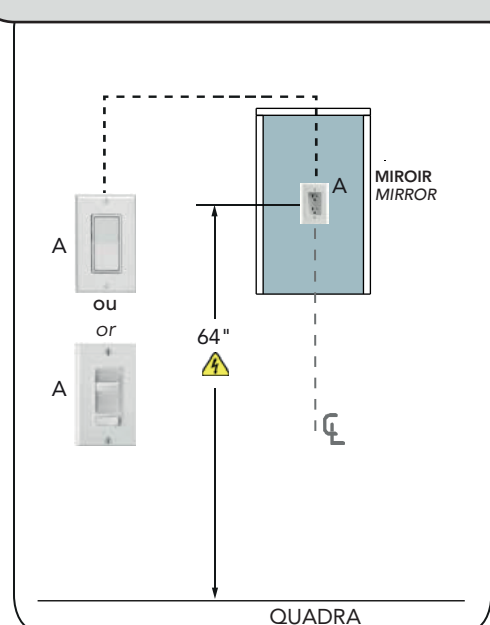
ÉCLAIRAGE PRINCIPAL, ÉCLAIRAGE D'AMBIANCE ET OPTION GFCI : PHARMACIES AVEC OU SANS NICHE
MAIN LIGHTING, MOOD LIGHTING AND GFCI OPTION: MEDICINE CABINETS WITH & WITHOUT NICHE



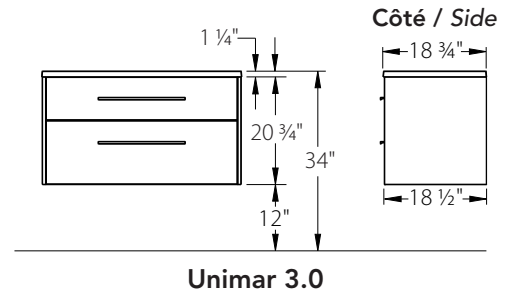
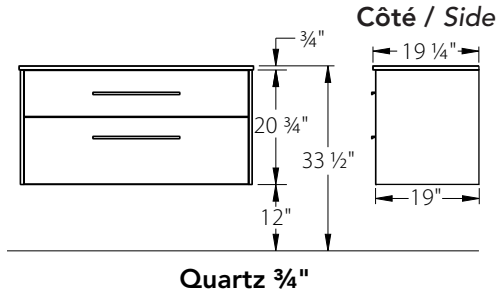
ÉCLAIRAGE PRINCIPAL ET ÉCLAIRAGE D'AMBIANCE : SUITE
MAIN LIGHTING AND MOOD LIGHTING: FOLLOWING



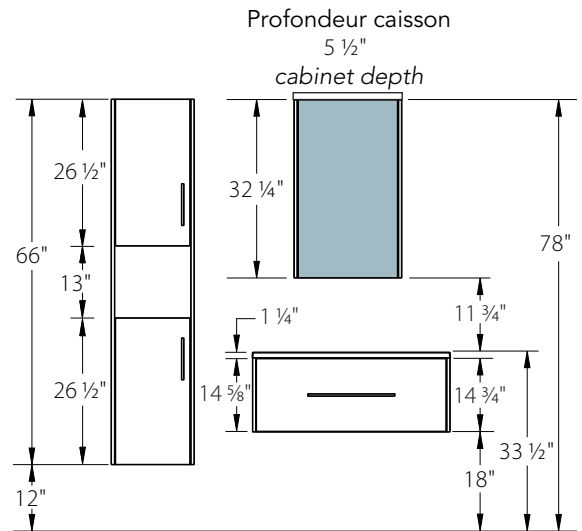
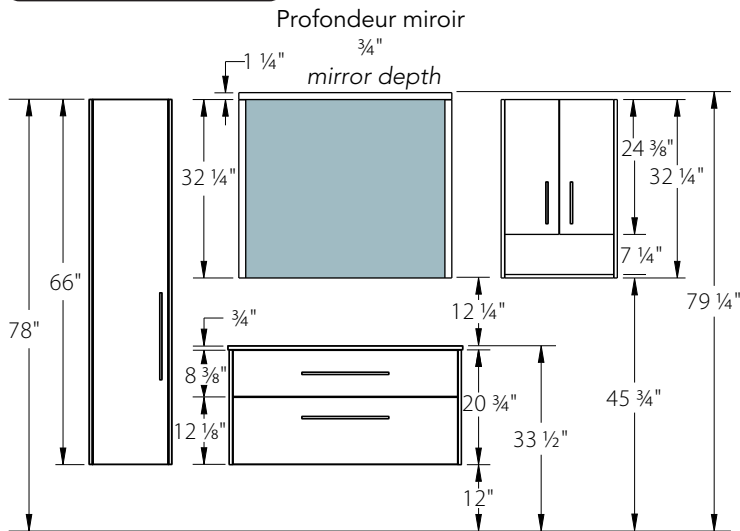
ÉCLAIRAGE PRINCIPAL : MIROIRS
MAIN LIGHTING : MIRRORS



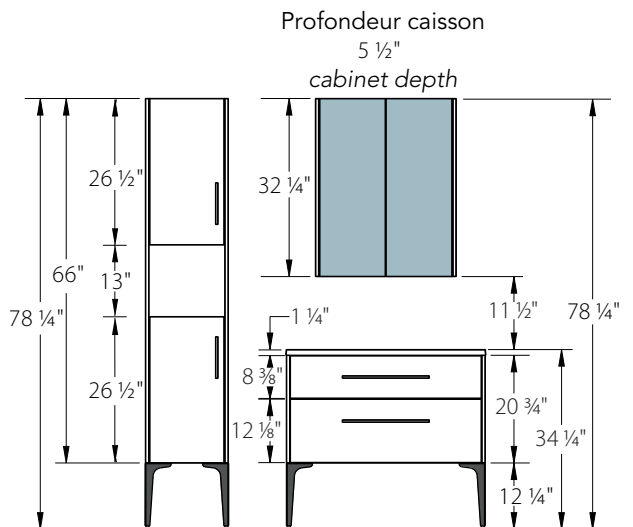
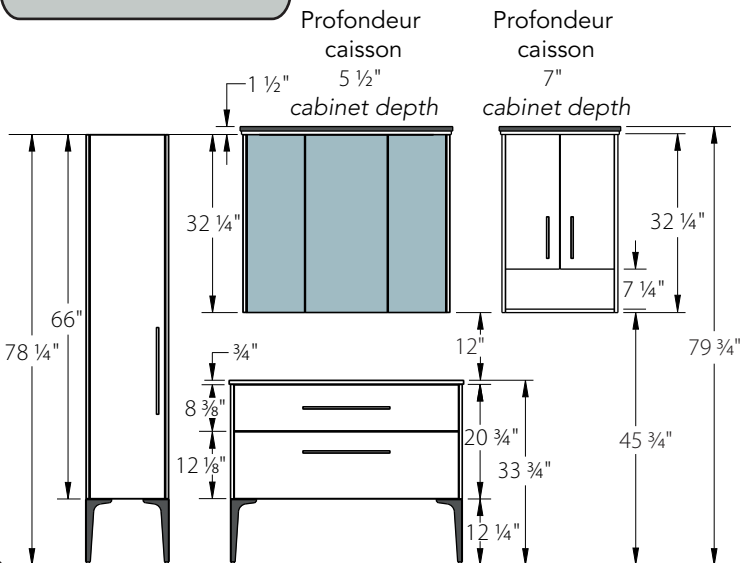
PICTOGRAMMES PARTICULIERS
SPECIALS PICTOGRAMS



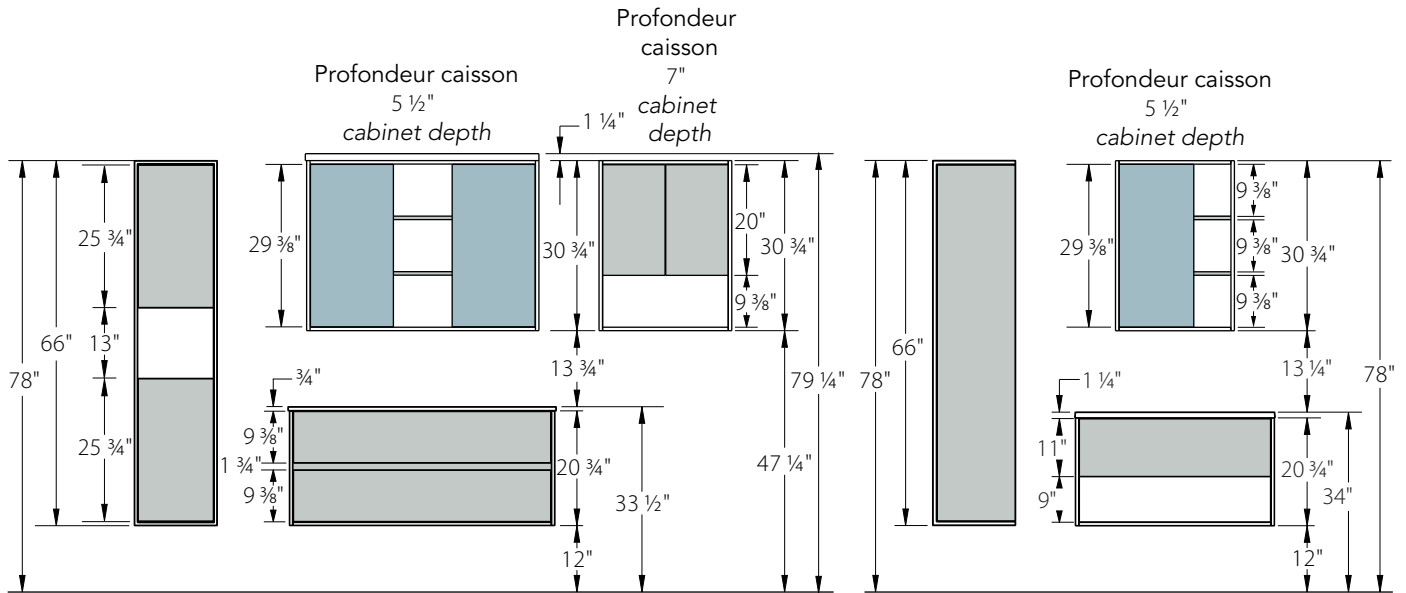
QUADRA



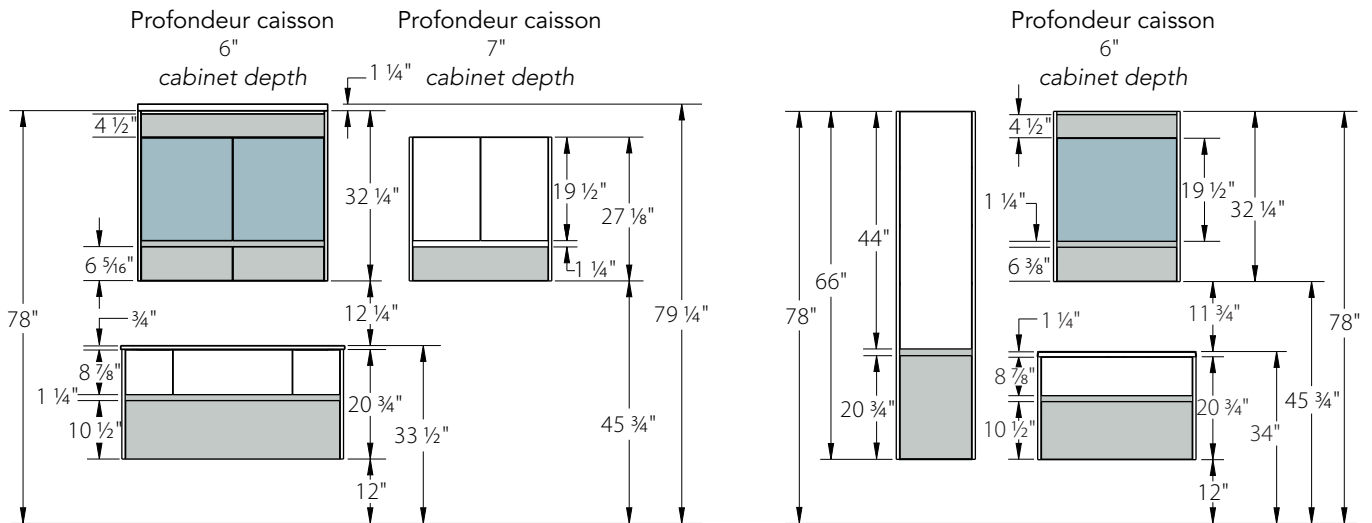
QUADRA+



OBE



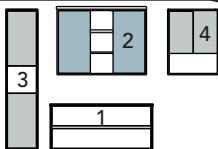
BLOK



CETTE ÉTAPE VOUS PERMET DE POSITIONNER LES PRODUITS À INSTALLER.
 THIS STEP ALLOW YOU TO POSITION THE PRODUCTS TO BE INSTALLED.

A-1

Identifiez les produits à installer.
 Identify products to install.



B

Effectuez chaque produit
 Perform for each product

B-1



Mesurez | Measure



Tracez | Draw



Nivelez | Leveled

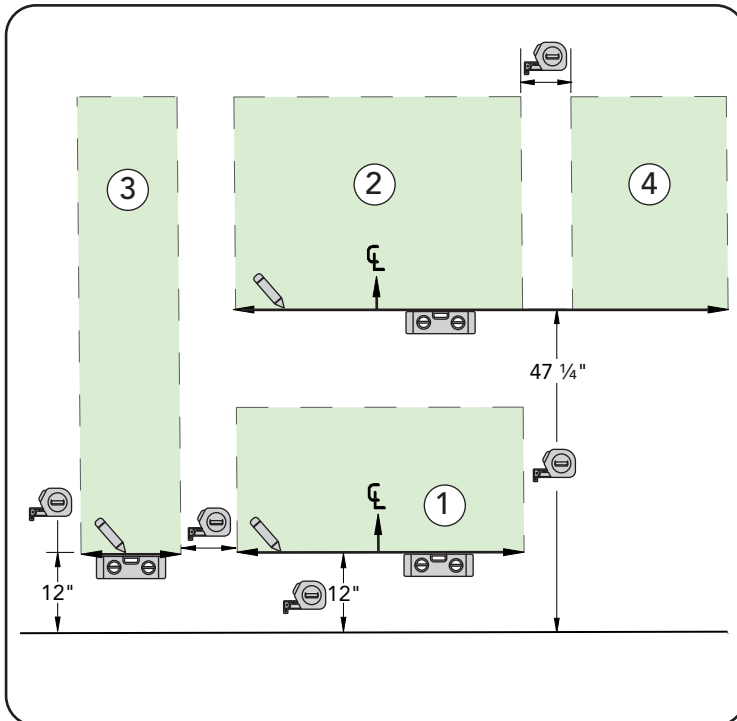
B-2

Prévoyez l'espace entre les produits
 Plan the space between products

B-3



Indiquez le ou les centres lavabos ainsi que les centres des produits.
 Mark the sink(s) center(s) and the overall center for all products.



*Si vos produits diffèrent de l'exemple, référez-vous à la page de dimensions.

*If your products differ from the example, refer to the dimensions page.

NOTE

Utiliser un détecteur de montants
 Use a stud sensor

A

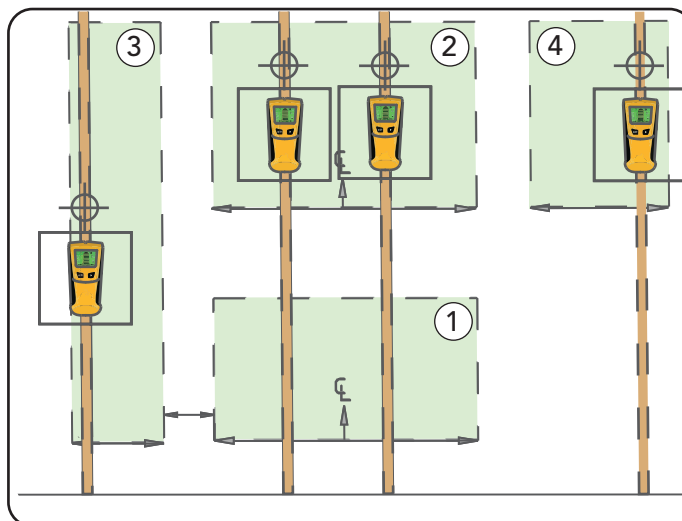


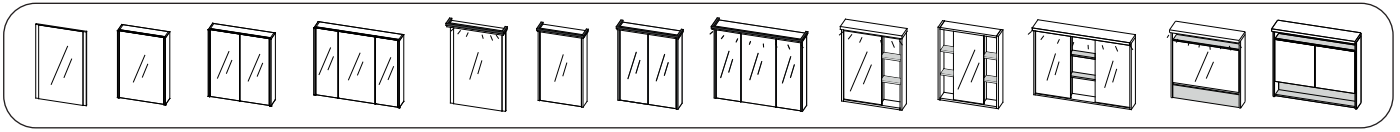
Identifiez les montants
 Identify each stud

!

Si vous ne pouvez pas vous fixer sur un montant prévoir un ancrage à gypse ou solidifier l'intérieur du mur.

Use drywall anchors if you can't screw in a stud or reinforce the wall.





A INSTALLEZ LA BARRE DE SOUTIEN
INSTALL THE SUPPORT BAR

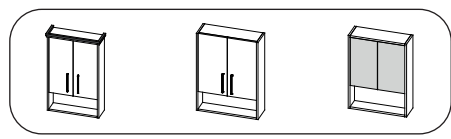
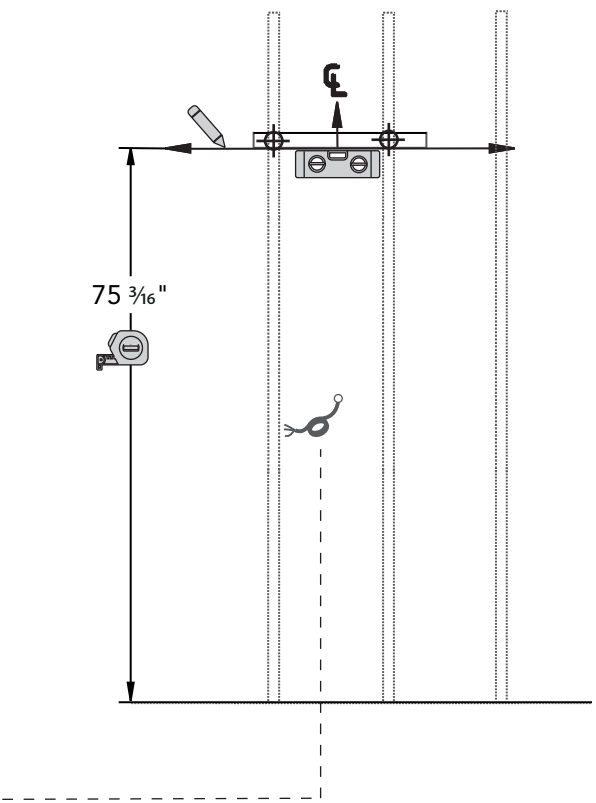
A-1 Tracez à 75 3/16"
Indiquez le centre lavabo
Draw at 75 3/16"
Indicate the sink center

A-2 Centrez la ou les barres sur les centres lavabos et marquez les montants.
Center the bar(s) on the sink center and mark the studs.

A-3 Pré-percez + fraisez
Pre-drill + countersink

A-4 Vissez - Screw
Vis 2 1/2" screws

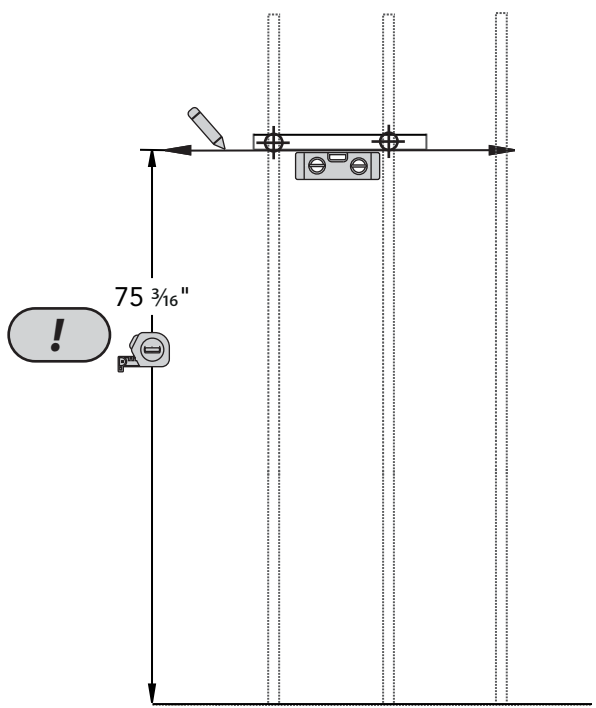
! Si vous avez choisi l'option A-127 (prise GFCI) assurez-vous que le fil électrique donne bien dans l'ouverture prévue.
If you have chosen the A-127 option (GFCI), be sure that the electric wire is at the same position than the hole in the panel.

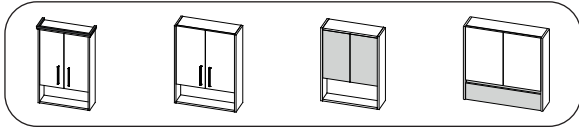
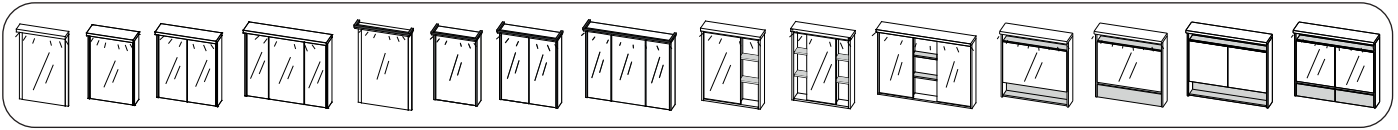


A-1 Répétez toutes les étapes dans la section A ci-dessus.
Repeat all the steps in section A above.

! Tracez une ligne à 70 1/8" du plancher et indiquez le centre lavabo.
Draw a line 70 1/8" from the floor and indicate the sink center.

BLOK





B INSTALLEZ SUR LE MUR ET FIXER
INSTALL ON THE WALL & FIX IT

B-1



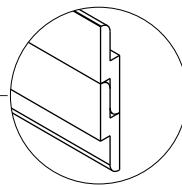
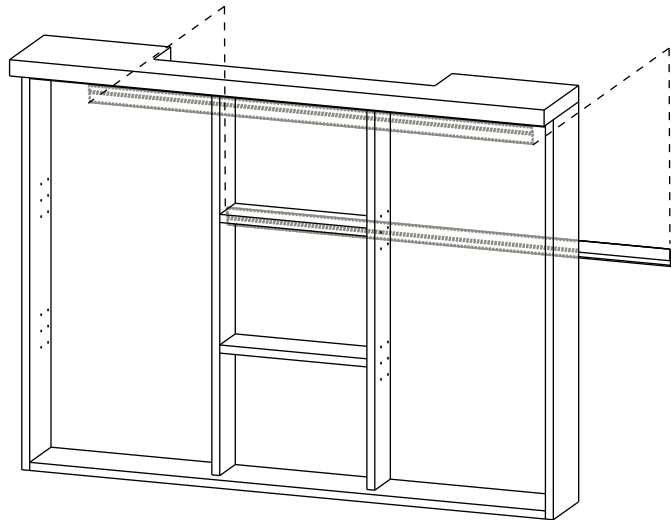
Appuyez la pharmacie contre le panneau plus haut que la barre de soutien métallique et faites-la redescendre.

Press the medicine cabinet on the wall panel upper the metallic support bar and bring it down.

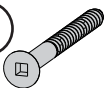
!

La barre s'emboîte serrée. S'assurez qu'elle soit complètement au fond.

The bar fit tight. Make sure it's completely inserted.

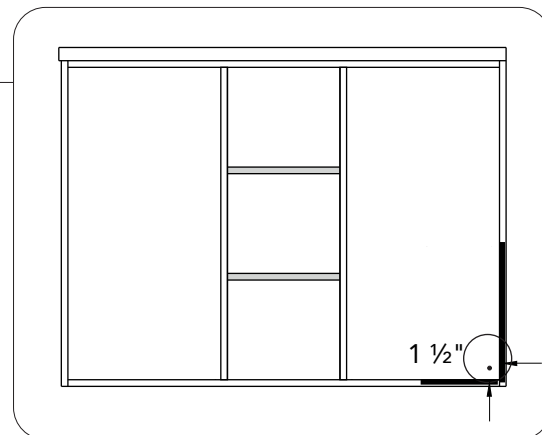


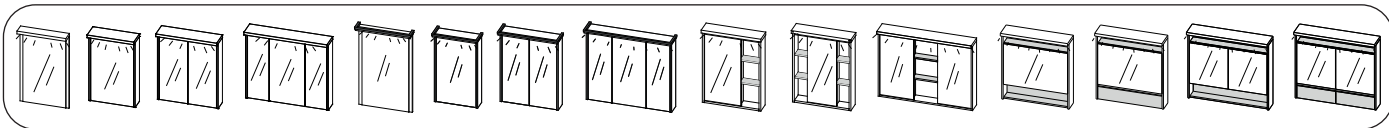
B-2



Ajoutez une vis 1 1/2" au bas de chaque pharmacie.

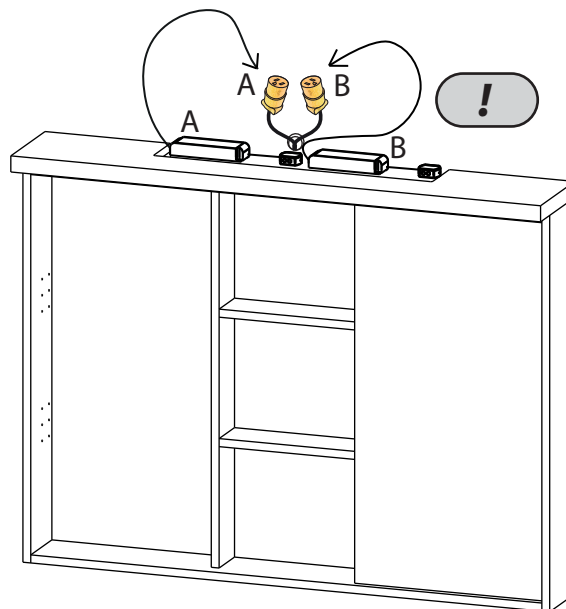
Add a 1 1/2" screw at the bottom of each medicine cabinet.





BRANCHEMENT ÉLECTRIQUE

- TÊTE D'ÉCLAIRAGE
 - OPTION ÉCLAIRAGE D'AMBIANCE AM-101
- C** **ELECTRICAL CONNECTIONS**
- LIGHT BRIDGE
 - AM-101 LIGHTING OPTION



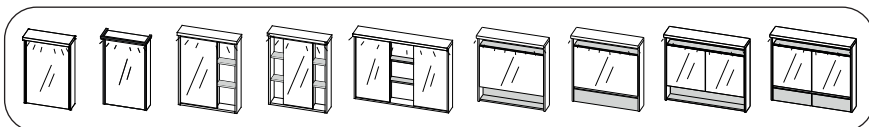
C-1

Branchez connecteur bipolaire (A)
Connect the bipolar connector (A)

!

OPTION AM-101 OPTION

Branchez - connecteur bipolaire (B)
Connect - bipolar connector (B)

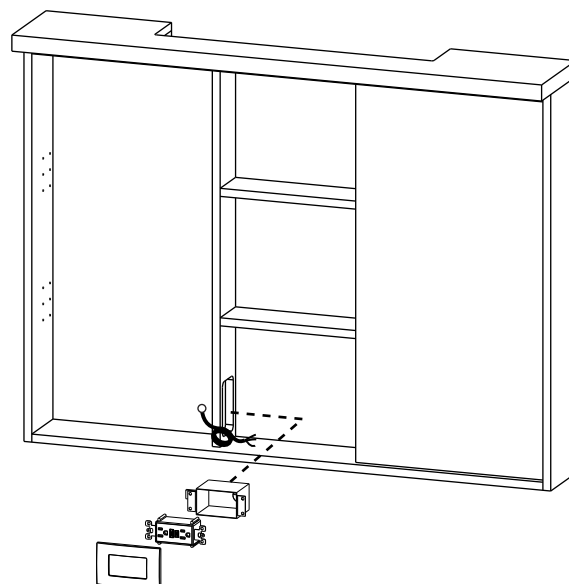


D

BRANCHEMENT OPTION A-227, PRISE GFCI
OPTION GFCI A-227 ELECTRICAL CONNECTION

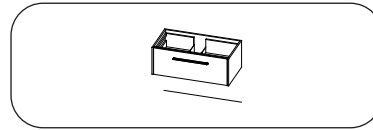
D-1

Effectuez le branchement
Make the electrical connection



A

**MEUBLE-LAVABO MURAL :
INSTALLATION BARRE DE SOUTIEN**
WALL-MOUNT VANITY:
SUPPORT BAR INSTALLATION



A-1



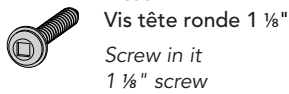
Mesurez
Tracez de niveau
Mesure
Draw at level

A-2

Marquez montant sur barre
Pré-percez 3/16"

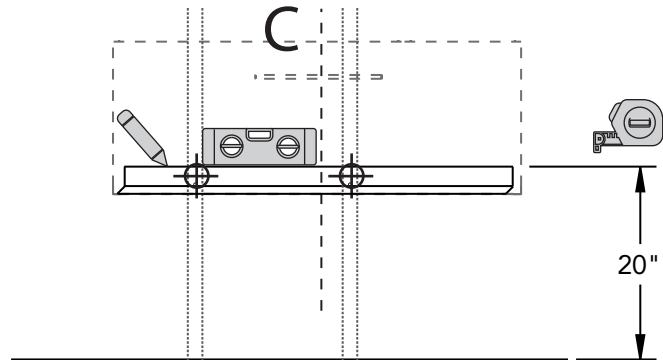
Mark the stud on the bar
Pre-drill 3/16"

A-3

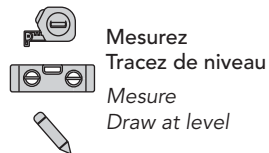


Vissez
Vis tête ronde 1 1/8"

Screw in it
1 1/8" screw



A-1



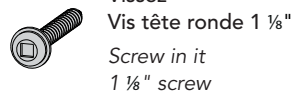
Mesurez
Tracez de niveau
Mesure
Draw at level

A-2

Marquez montant sur barre
Pré-percez 3/16"

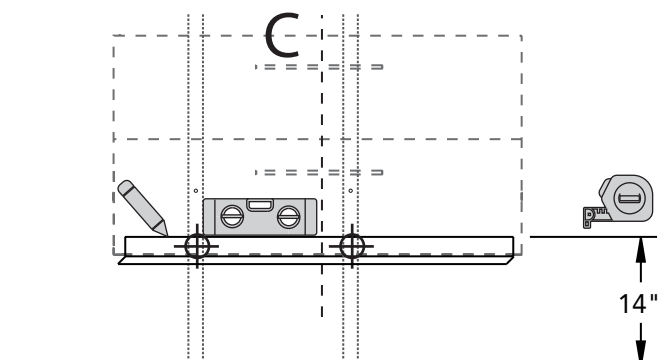
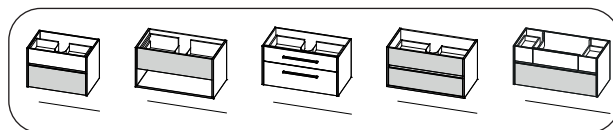
Mark the stud on the bar
Pre-drill 3/16"

A-3



Vissez
Vis tête ronde 1 1/8"

Screw in it
1 1/8" screw



QUADRA+

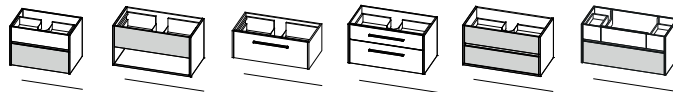


Si vous devez installer des pattes sous votre meuble-lavabo, allez a la page 17.

If you need to install legs under your vanity, go to page 17.



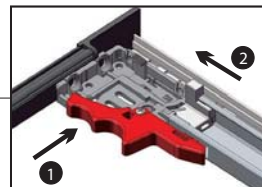
B INSTALLATION DU MEUBLE-LAVABO MURAL INSTALLATION OF THE WALL-MOUNT VANITY



RETIREZ LES TIROIRS REMOVE THE DRAWERS

Ouvrez les tiroirs au maximum, appuyez sur les manettes situées en dessous à l'avant et tirez pour retirer les tiroirs.

Open all drawers completely, press the levers at the front below and pull to remove the drawers.



CAISSON DOUBLE (48" - 84") DOUBLE MODULE (48" - 84")

B-1

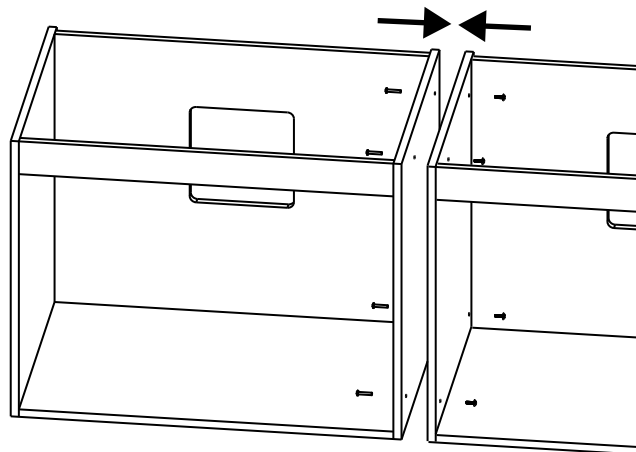
Réunir les caissons
Place the modules side by side

B-2



Reliez les caissons avec des boulons connecteurs.

Connect the modules with the connector bolts.



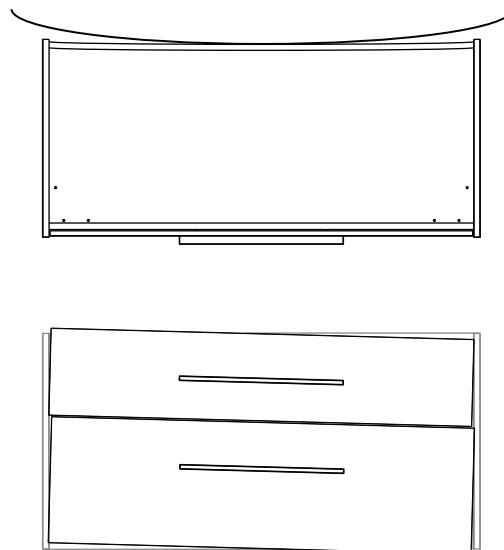
ATTENTION

Ne tordez pas le meuble. Utilisez bardot au mur.

Si le meuble est tordu, les façades peuvent sembler désajustées et les tiroirs peuvent fonctionner moins efficacement.

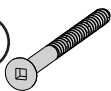
Do not twist cabinet. Use shims against the wall.

If cabinet is crooked, the drawer fronts may appear misaligned & drawers may function less effectively.

**B-3**

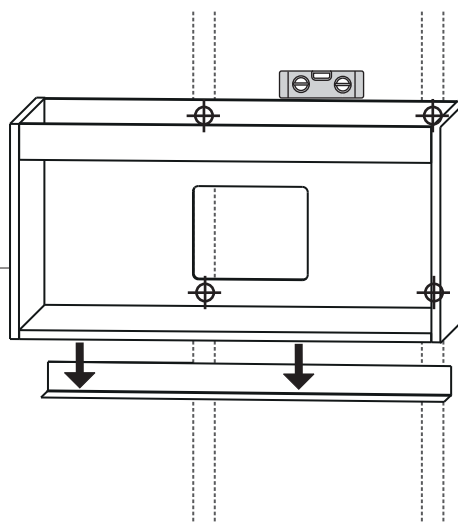
Marquez l'emplacement des montants sur le dos du meuble-lavabo et pré-percez les trous.

Mark the location of the studs on the back of the vanity and pre-drill holes.

B-4

Appuyez le meuble-lavabo sur la barre de soutien et vissez dans les montants à l'aide des vis 2 ½".

Lean the vanity on the support bar and screw it in the studs with the 2 ½" screws.

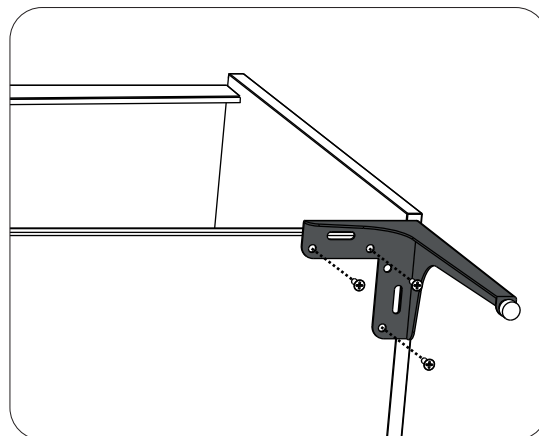


C FIXEZ LES PATTES SET THE LEGS

C-1 Placez meuble-lavabo sur le dos
Place the vanity on its back

C-2  Vis 1/4-20 x 5/8" Vissez
1/4-20 x 5/8" screws


C-3 Répétez C-1 & C-2 pour la deuxième patte
Repeat C-1 & C-2 for the second leg

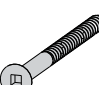


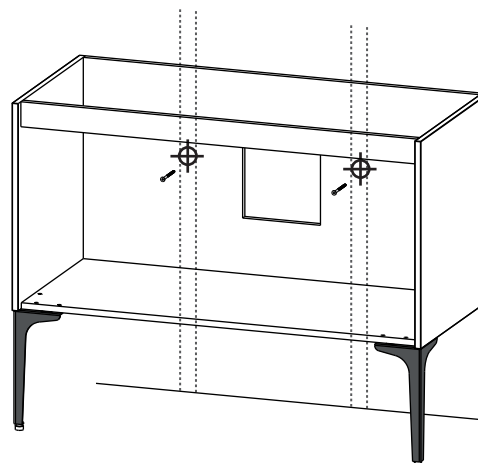
D INSTALLATION DU MEUBLE-LAVABO SUR PATTES INSTALLATION OF THE VANITY ON LEGS

D-1 Mettez le meuble-lavabo sur ses pattes et l'appuyez au mur à l'emplacement désigné.
Put the vanity on its legs and lean against the wall at the designated location.

D-2  Mettez de niveau
Level it

D-3  Marquez l'emplacement des montants sur le dos du meuble-lavabo et pré-percez les trous.
Mark the location of the studs on the back of the vanity and pre-drill holes.

D-4  Vissez le meuble-lavabo dans les montants à l'aide des vis 2 1/2".
Screw the vanity in the studs with the 2 1/2" screws.



E REMETTEZ LES TIROIRS REINSTALL THE DRAWERS

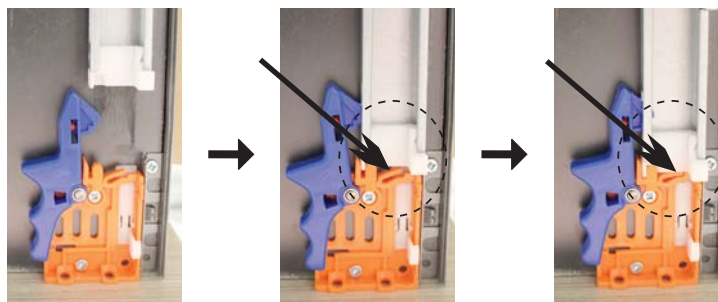
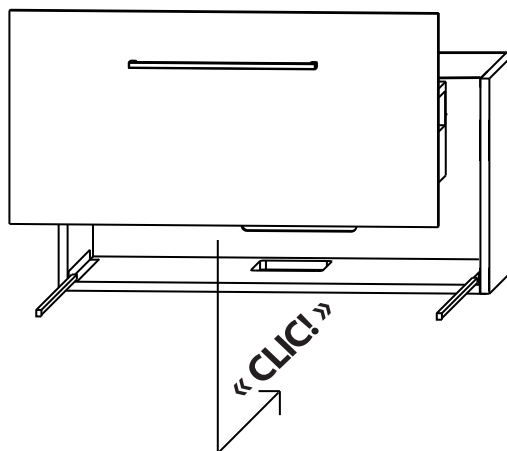
E-1 Étirez les coulisses au complet
Pull out the slides completely

E-2 Déposez le tiroir sur les coulisses
Put the drawer on the slides

E-3 Fermez le tiroir au complet. Un clic devrait se faire entendre lorsque la coulisse est enclenchée.
Close the drawer completely. A click should be heard when the slide mechanism is engaged.

Lors de l'étape précédente, la coulisse peut ne pas être complètement enclenchée (2^e image). Il faut alors tirer sur la pièce en vinyle blanc au bout de la coulisse pour bien la mettre en place comme sur la 3^e image.

! *In the last step, the slide can be not fully engaged (see 2nd picture). In this case, it needed to pull on vinyl piece at the end of the slide to fix it at the right place, like shown on the third picture.*



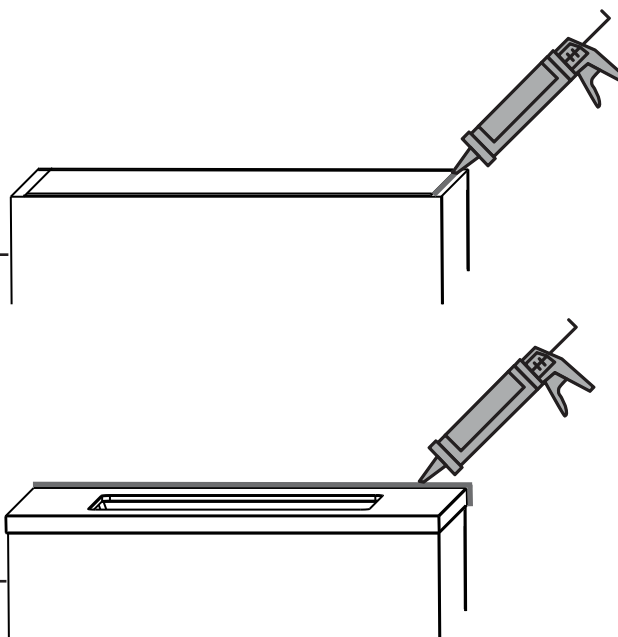
F INSTALLATION DU PLAN-LAVABO 1 ¼" 1 ¼" VANITY TOP SINK INSTALLATION

NOTE Nous recommandons d'installer les robinets avant de déposer le comptoir sur le meuble-lavabo.
We recommend to install the faucets before putting the countertop on the vanity.

F-1 Appliquez un cordon de silicone sur le dessus du meuble-lavabo.
Apply a bead of silicone on the top of the vanity.

F-2 Déposez le comptoir sur le meuble-lavabo
Put the countertop on the vanity

F-3 Appliquez un cordon de silicone à la jonction du mur et du comptoir.
Apply a bead of silicone at the junction of the countertop and the wall.



G INSTALLATION DU COMPTOIR ¾"

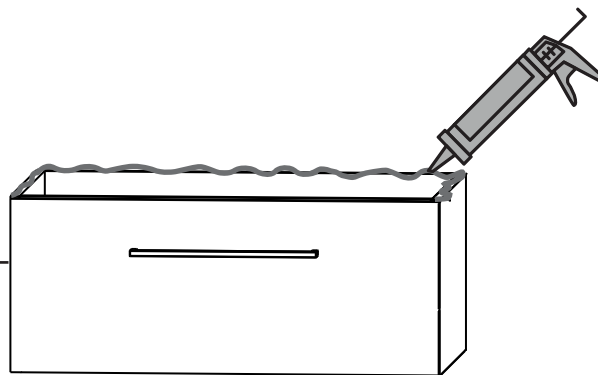
¾" COUNTERTOP INSTALLATION

NOTE

Nous recommandons d'installer les robinets avant de déposer le comptoir sur le meuble-lavabo.
We recommend to install the faucets before putting the countertop on the vanity.

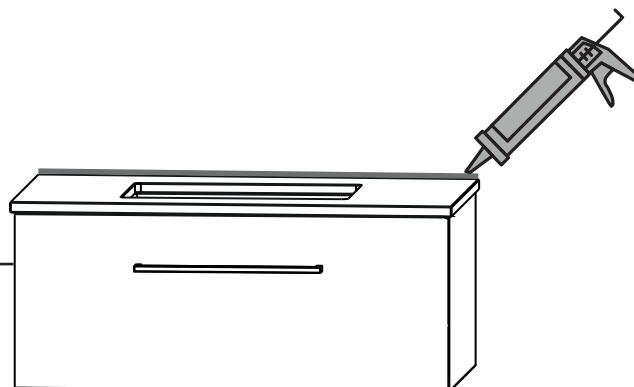
G-1

Appliquez un cordon de silicone sur le dessus du meuble-lavabo.
Apply a bead of silicone on the top of the vanity.



G-2

Déposez le comptoir sur le meuble-lavabo.
Put the countertop on the vanity.



G-3

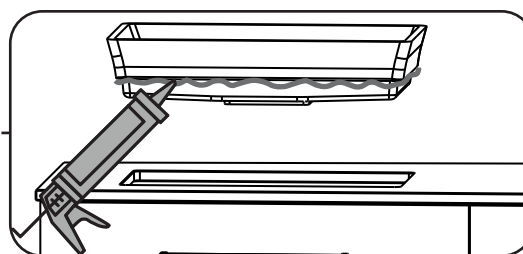
Appliquez un cordon de silicone à la jonction du mur et du comptoir.
Apply a bead of silicone at the junction of the countertop and the wall.

H INSTALLATION DU VASQUE (SI APPLICABLE)

VESSEL INSTALLATION (IF APPLICABLE)

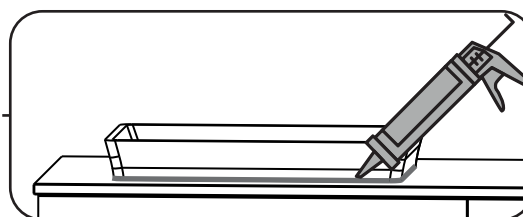
H-1

Appliquez un cordon de silicone sur la surface d'appui du vasque.
Apply a bead of silicone on the bearing surface of the vessel.



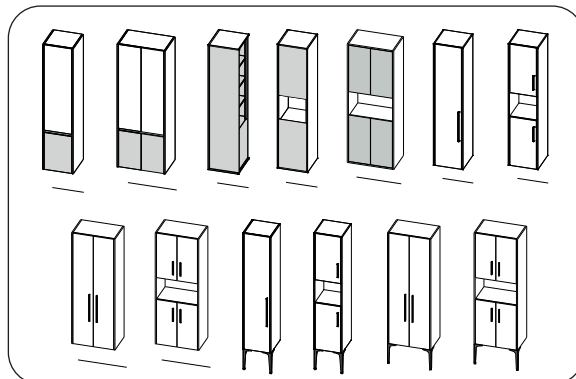
H-2

Déposez le vasque. Tirez un cordon de silicone à la jonction du vasque et du comptoir.
Drop of the vessel. Apply a bead of silicone at the junction between the vessel and the countertop.

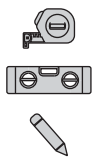


A INSTALLATION DE LA BARRE DE SOUTIEN POUR LINGERIE MURALE

SUPPORT BAR INSTALLATION FOR WALL-MOUNT LINEN CABINET



A-1



Mesurez
Tracez de niveau
Mesure
Draw at level

A-2

Marquez montant sur barre
Pré-percez $\frac{3}{16}$ "
Mark the stud on the bar
Pre-drill $\frac{3}{16}$ "

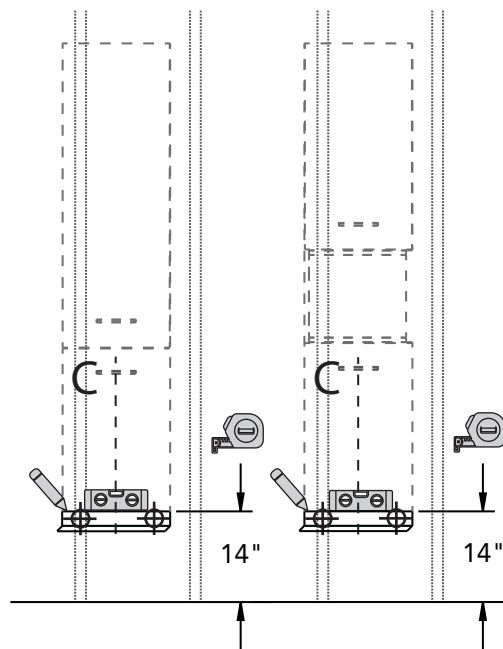
A-3



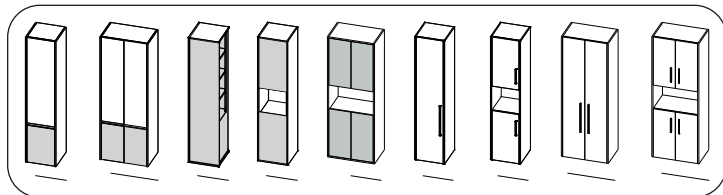
Vissez
Vis tête ronde 1 $\frac{1}{8}$ "
Screw in it
1 $\frac{1}{8}$ " screw

!

Si vous ne pouvez visser la barre dans 2 montants, utilisez des ancrages à gypse ou solidifiez l'intérieur du mur.
If you can't screw the bar in 2 studs, use drywall anchors or reinforce the wall.



B INSTALLATION DE LA LINGERIE MURALE
INSTALLATION OF THE WALL-MOUNT LINEN CABINET

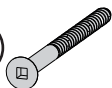


B-1



Marquez les montants + pré-percez
Mark the studs + pre-drill

B-2



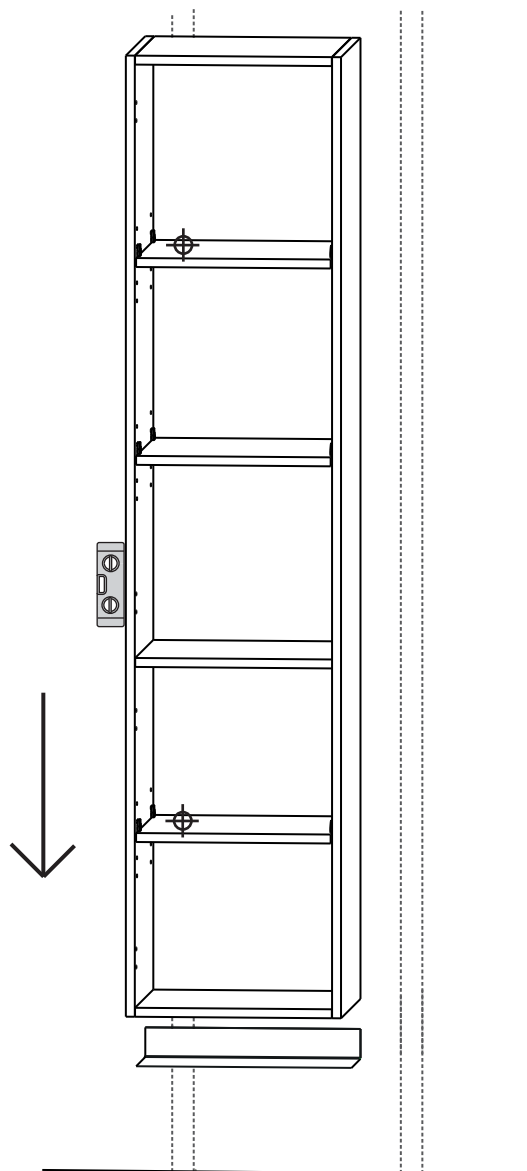
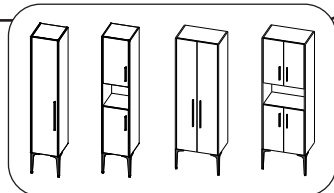
Appuyez la lingerie
Vissez avec vis 2 ½"
Lean the linen cabinet
Screw with 2 ½" screws

QUADRA+

!

Si vous devez installer des pattes sous votre lingerie, allez à la page 22.

If you need to install legs under your linen cabinet, go to page 22.

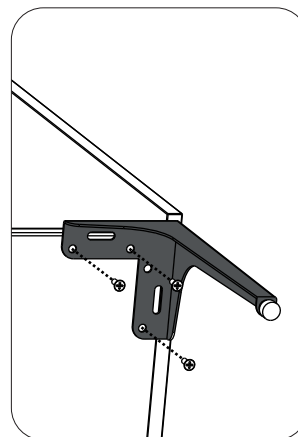
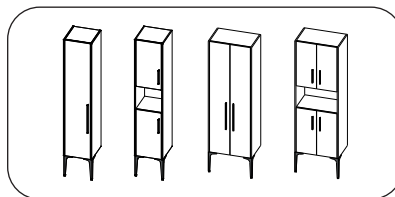


C FIXEZ LE PIÈTEMENT SET THE LEGS


C-1 Placez meuble-lavabo sur le dos
Place the vanity on its back

C-2  Vis 1/4-20 x 5/8" Vissez
1/4-20 x 5/8" screws

C-3 Répétez C-1 & C-2 pour la deuxième patte
Repeat C-1 & C-2 for the second leg

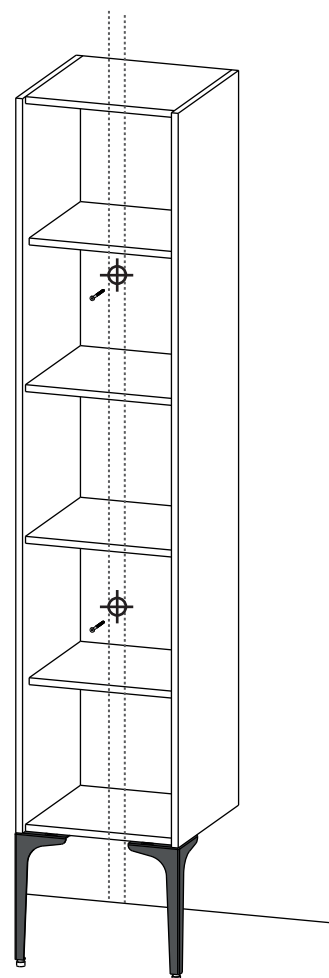


D INSTALLATION DE LA LINGERIE SUR PATTES INSTALLATION OF THE LINEN CABINET ON LEGS

D-1  Marquez les montants + pré-percez
Mark the studs + pre-drill

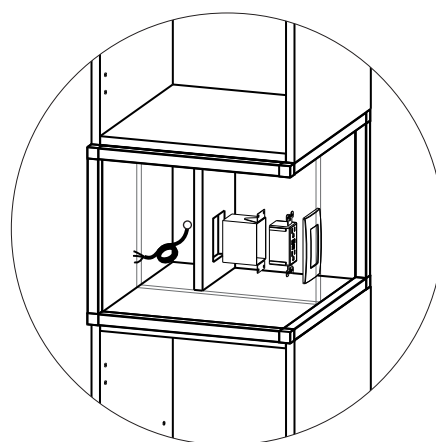
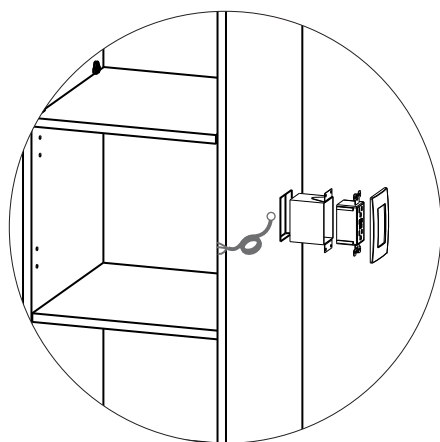
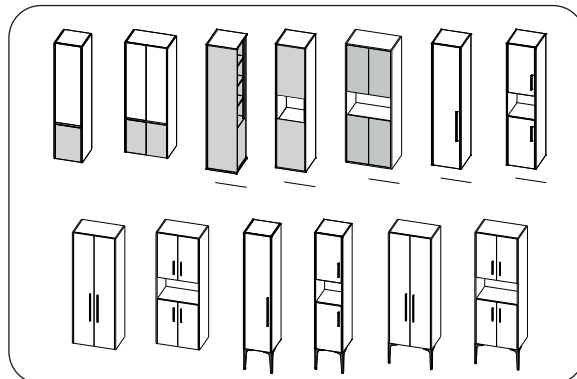
D-2  Mettez à niveau
Level it

D-3  Appuyez la lingerie
Vissez avec vis 2 1/2"
Lean the linen cabinet
Screw with 2 1/2" screws



E BRANCHEMENT OPTION A-127/A-227, PRISE GFCI
ELECTRIC CONNECTION OPTION A-127/A-227, GFCI

E-1 Effectuez le branchement
Make the electrical connection



L'ÉTAT DES MURS ET L'INSTALLATION PEUVENT DÉSAJUSTER CERTAINES COMPOSANTES.
 UNE MISE AU POINT PEUT ÊTRE NÉCESSAIRE SUITE À L'INSTALLATION.
 THE CONDITION OF THE WALLS AND INSTALLATION CAN MISALIGN SOME COMPONENTS.
 TUNING MAY BE NEEDED FOLLOWING THE INSTALLATION.

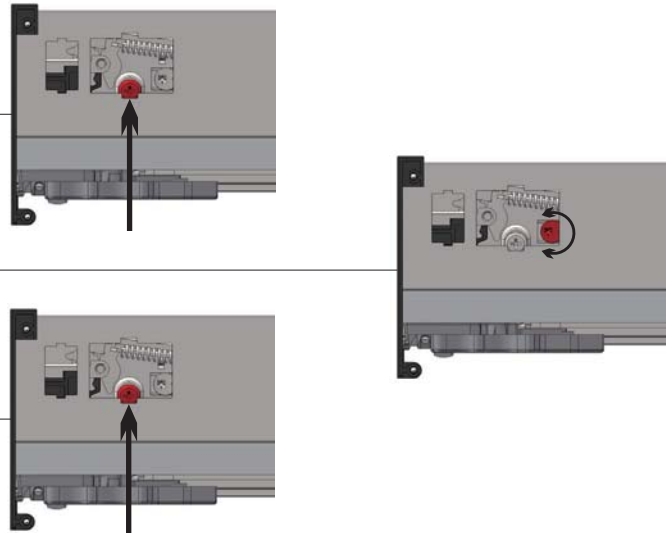
A AJUSTEMENTS DE L'ESPACEMENT ENTRE LES FAÇADES DE TIROIRS (PROFILS MÉTALLIQUES)
 ADJUSTMENT OF SPACING BETWEEN DRAWER FRONTS (METAL DRAWER SIDES)

A-1 Repérez et enlevez le couvercle du mécanisme d'ajustement accessible à l'avant sur l'intérieur des côtés de tiroirs.
Find and remove the cover of the adjustment mechanism locate at the front inside of the drawer sides.

A-2 Dévissez pour débarrer le mécanisme
Unscrew to unlock the mechanism

A-3 Tournez la vis d'ajustement vers la gauche ou la droite pour monter ou descendre la façade.
Turn the adjustment screw to the right or the left to bring up or down the drawer front.

A-4 Vissez pour barrer le mécanisme
Screw to lock the mechanism

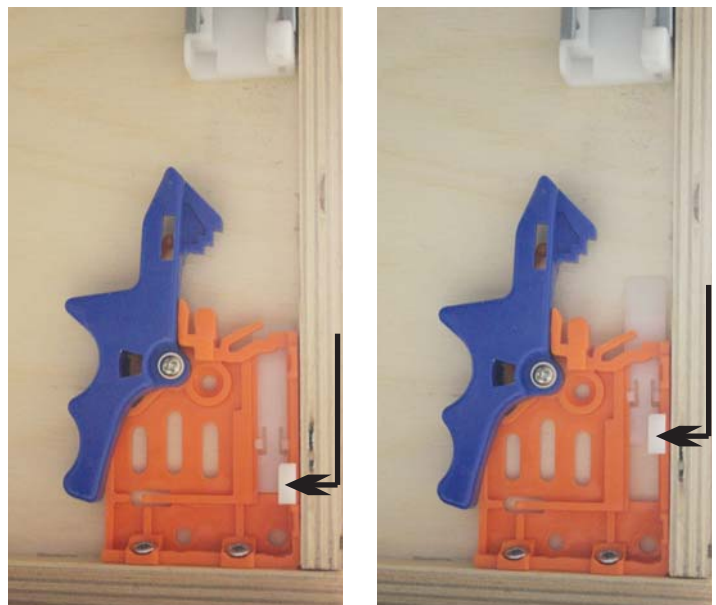


B AJUSTEMENTS DE L'ESPACEMENT ENTRE LES FAÇADES DE TIROIRS (TIROIRS MERISIER LAMINÉ)
 ADJUSTMENT OF SPACING BETWEEN DRAWER FRONTS (LAMINATED BIRCH DRAWERS)

B-1 Décrochez les coulisses à l'aide des manettes sous le tiroir.
Hang out the slides with the levers under the drawer.

B-2 Faites coulisser la cale de plastique pour hausser la façade du tiroir.
Slide the plastic wedge to raise the front of the drawer.

B-3 Enclenchez les coulisses
Engage the slides



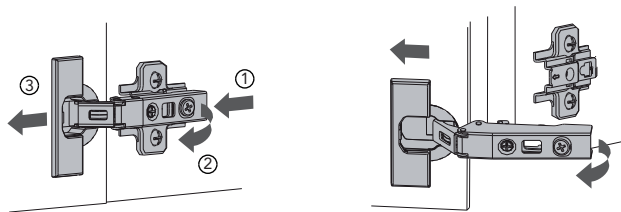
C ENLEVEZ LES PORTES
REMOVE THE DOORS

C-1

Appuyez sur le bouton à l'arrière de la penture jusqu'à ce qu'elle décroche.
Push the button behind the hinge until it hang out.

C-2

Répétez avec chaque penture et tirez la porte vers l'extérieur.
Repeat with each hinge and pull out the door.



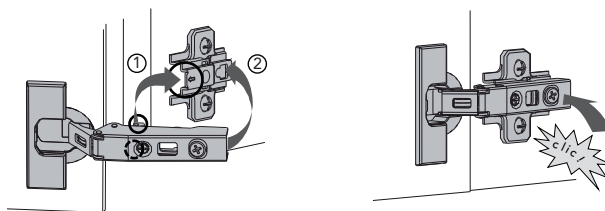
D REMETTEZ LES PORTES
PUT BACK THE DOORS

D-1

Insérez les crochets de la charnière sur l'avant de la plaque de montage.
Insert the hooks of the hinge on the front of the mounting plate.

D-2

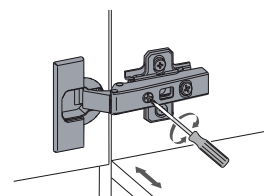
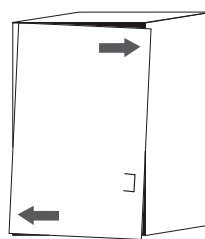
Poussez la charnière vers l'arrière de la plaque de montage pour enclencher.
Push the hinge towards the back of the mounting plate to engage.



E AJUSTEZ LES PORTES
ADJUST THE DOORS

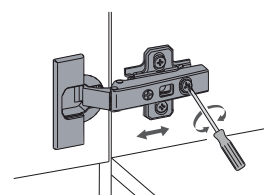
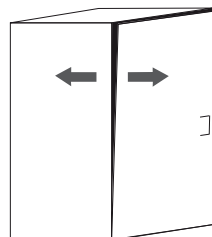
E-1

Tournez la vis avant pour ajuster l'équerrage.
Turn the front screw to adjust squaring.



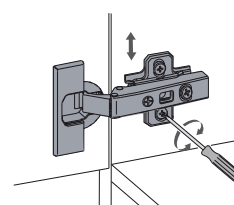
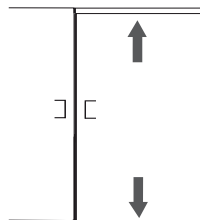
E-2

Tournez la vis arrière pour ajuster la distance de la porte par rapport au caisson.
Turn the rear screw to adjust gap between the door and the module.



E-3

Dévissez légèrement la plaque de montage pour ajuster la porte en hauteur.
Unscrew slightly the mounting plate to adjust the height of the door.



ENTRETIEN GÉNÉRAL

Nettoyer avec un chiffon humidifié à l'eau tiède. Au besoin, appliquer un produit nettoyant doux non abrasif. Ensuite, essuyer avec un linge sec.

À ÉVITER : Ne jamais utiliser de produits abrasifs ni de grattoir ou brosse métallique qui pourrait égratigner ou ternir la surface.

MISE EN GARDE : Quelle que soit la surface à nettoyer, faites toujours un test avec le nettoyant que vous comptez utiliser sur un endroit non visible avant de l'appliquer sur toute la surface. N'appliquer jamais le produit directement sur la surface.

GENERAL MAINTENANCE

Clean with a soft cloth moistened with warm water. If necessary, apply a mild non-abrasive cleaner. Then wipe with a dry cloth.

TO AVOID: Never use abrasive products, scraper or wire brush which may scratch or dull the surface.

WARNING: In all cases, test on an inconspicuous area before applying to the entire surface.

Never apply the product directly to the surface.

CONSEILS ADDITIONNELS

MIROIR

Nettoyer avec un chiffon sec et un produit sans ammoniac. Ne pas vaporiser le nettoyant directement sur le miroir sauf s'il s'agit d'un produit en mousse.

BOIS, LAQUE SATINÉE

À ÉVITER : Solvant à peinture ou dissolvant à ongle qui pourraient endommager la surface laquée qui protège votre mobilier. Essuyer immédiatement tout liquide avec un linge sec.

BOIS HUILÉ

Laver avec un détergent liquide à base aqueuse avec un faible contenu en cire. Plusieurs nettoyants neutres sont disponibles sur le marché.

Pour l'entretien à l'huile des surfaces usées ou extrêmement sollicitées, simplement nettoyer avec un chiffon humide et laisser sécher complètement. Puis appliquer une huile d'entretien pour bois : verser l'huile sur un chiffon et étendre en couvrant la surface usée et les surfaces environnantes. Laisser pénétrer puis essuyer le surplus avec un chiffon sec. Frotter avec un chiffon sec afin de donner la même apparence douce et satinée à la zone concernée que celle qui l'entoure. Essuyer immédiatement tout liquide avec un linge sec.

PURESOLID

Laver avec de l'eau chaude et un linge doux ou une éponge non abrasive. L'effaceur magique de Mr. Net donne aussi de très bons résultats. IMPORTANT! Dans tous les cas, terminer en essuyant la surface à sec avec un linge en microfibre pour éviter une finition bariolée.

MISE EN GARDE : Ne jamais utiliser d'acétone, de produits abrasifs, ni de grattoirs ou brosses métalliques qui pourraient égratigner ou ternir la surface.

POUR LES RÉPARATIONS SUPERFICIELLES À MODÉRÉES

Sabler avec un récurateur antiégratignure de grain #800 (« Scotch-Brite » de couleur grise ou similaire). N'utiliser pas de « Scotch-Brite » rouge qui donnera un fini mat au lieu de satiné.

POUR UNE RESTAURATION COMPLÈTE DE LA SURFACE référez-vous à la section matériaux PureSolid (entretien) du site web.

UNIMAR 3.0

Pour les taches persistantes dues aux eaux contenant du calcaire et autres résidus ferreux, nettoyer avec un linge doux et un produit non abrasif, spécialement formulé pour enlever ce type de tache, mais ne contenant ni ammoniac ni javellisant. Les taches de calcaire s'enlèvent bien avec un récurateur antiégratignures pour salle de bain de type « Vileda » ou « Scotch Brite ». Attention : Enlever toute trace de nettoyeur avant sous peine d'égratigner la surface.

Pour les égratignures superficielles, poncer la zone avec du papier abrasif à grain fin #1000 à #2000 et de l'eau. Polir à l'aide d'une ponceuse munie d'un bonnet doux enduit d'une crème de polissage de type carrosserie automobile.

MISE EN GARDE : Nos produits rencontrent les normes CSA pour une tolérance aux écarts de température n'excédant pas 45°C ou 113°F. Évitez d'excéder ces écarts de température.

QUARTZ

Utiliser un détergent doux au PH neutre ou du savon à vaisselle, rincer et sécher.

À ÉVITER : Produits contenant du chlorure de trichloréthane ou méthylène, tels que des décapants pour peinture. Si votre surface est accidentellement exposée à l'un de ces produits néfastes, rincer immédiatement à l'eau claire pour neutraliser l'effet.

ADDITIONAL ADVICE

MIRROR

Clean with a dry cloth and an ammonia-free cleaner. Do not spray the product directly onto the mirror unless it is a foam cleaner.

WOOD, SATIN LACQUER

TO AVOID: Never use varsol or any other paint solvent; this would damage the lacquer that protects your furniture. Wipe away any liquid quickly with a dry cloth.

OILED WOOD

Use a non-abrasive watery emulsion liquid detergent with a low wax content. Several neutral cleaners are available on the market.

For maintenance of worn-out or highly exposed surfaces, simply clean with a moist cloth. Let it dry then apply an oiled maintenance product. Pour oil on a cloth and extend to cover the worn-out surface and surrounding surfaces. Let it penetrate the surface and remove excess with a dry cloth. Rub the affected area with a dry cloth to give the same soft and satiny appearance as the surrounding areas. Wipe away any liquid quickly with a dry cloth.

PURESOLID

Wash with hot water and a soft cloth or a non-abrasive sponge. Mr. Net's magic eraser also gives excellent results. IMPORTANT! In all cases, finish by wiping the surface dry with a microfiber cloth to avoid a colorful finish.

WARNING: Never use acetone, abrasive products, or metal scrapers or brushes that could scratch or dull the surface.

FOR SUPERFICIAL TO MODERATE REPAIRS

Sand with a #800 grit no scratch sponge (grey "Scotch-Brite" or similar). Do not use red "Scotch-Brite" that will give a matte finish instead of satin.

FOR COMPLETE SURFACE RESTORATION refer to the PureSolid materials (maintenance) section of the website.

UNIMAR 3.0

For persistent stains caused by hard water or other ferrous residues, clean with a soft cloth and a non-abrasive product specially formulated for this type of stain and containing no ammonia or bleach. You can also remove lime scale with a no scratch bathroom scrub sponge such as Vileda or Scotch Brite. Warning: Remove any trace of cleaner before to avoid risk of scratches.

For superficial scratches, sand the surface using a fine grain sanding paper #1000 to #2000 and water. Then polish using a polisher with a soft bonnet coated with a polishing cream such as used in the automobile industry.

WARNING: Our product is compliant with the CSA standards regarding tolerance to temperature variations not exceeding 45°C or 113°F. Do not exceed these temperature differences.

QUARTZ

Use a neutral PH mild detergent or dish soap, rinse and towel dry.

TO AVOID: Products that contain Trichloroethane or Methylene chloride, such as paint removers or strippers. Should your surface accidentally be exposed to any of these damaging products, rinse immediately with clean water to neutralize the effect.



1151, boul. de la Pinière
Terrebonne (Qc) Canada J6Y 0P3
450.471.4447 – 1.800.921.9508

FAIT AU | MADE IN
QUÉBEC, CANADA



www.vanico-maronyx.com