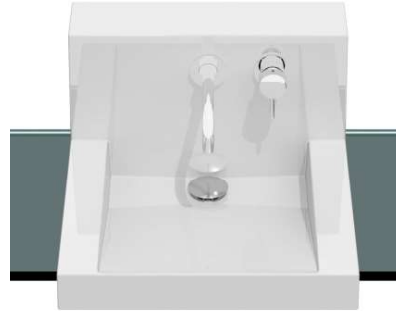
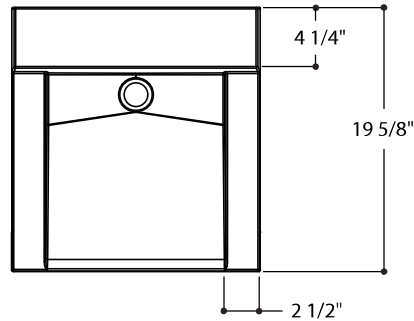


# WALL | SÉLECTION

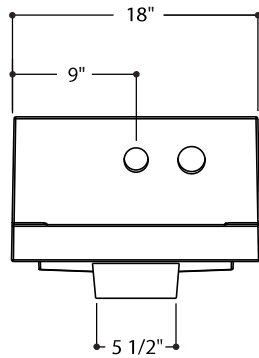
## DIMENSIONS, ÉLECTRICITÉ ET PLOMBERIE

### LAVABO WALL

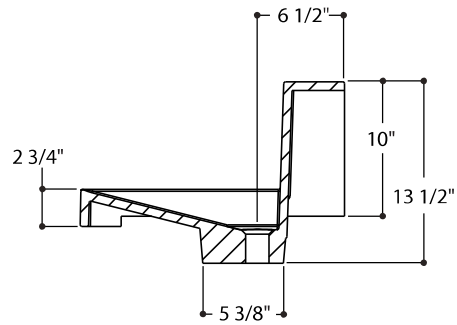
VUE DE HAUT



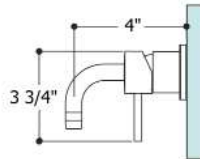
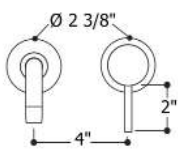
VUE DE FACE



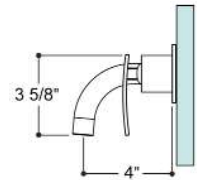
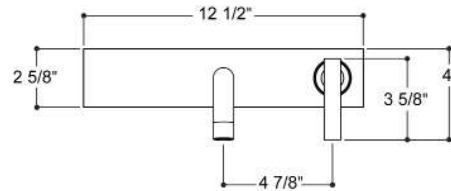
VUE DE PROFIL



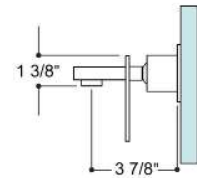
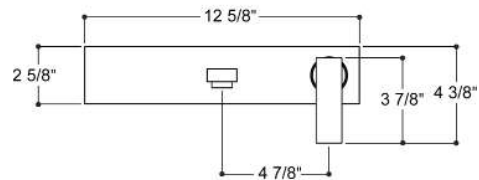
### ROBINET MIX 38



### ROBINET FLO 100

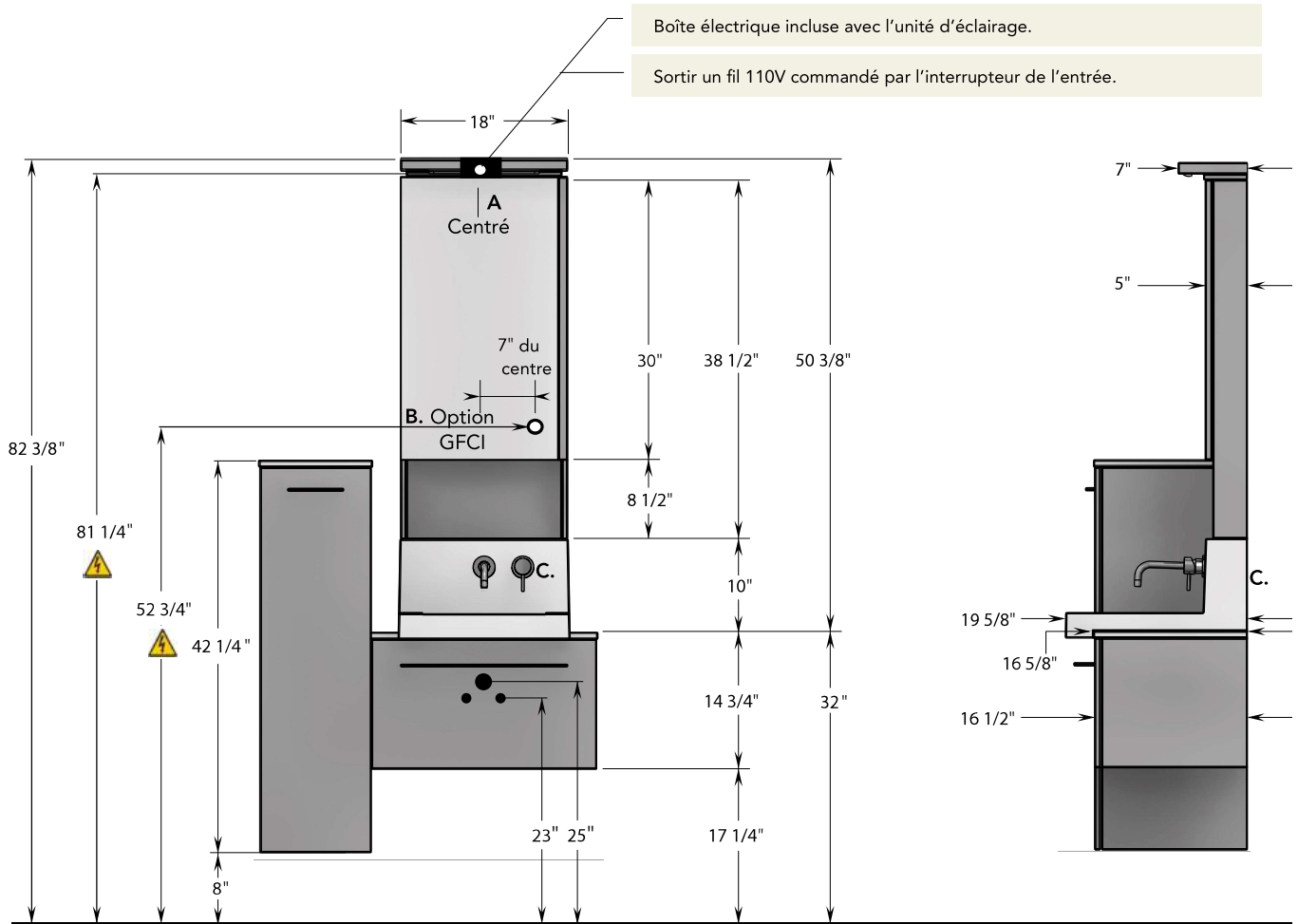


### ROBINET AXI 100



# WALL | SÉLECTION

## DIMENSIONS



- A. Unité d'éclairage** La sortie du fil 110V pour l'éclairage principal à DEL doit être raccordée à l'interrupteur de la pièce.
- B. Option GFCI** Sortir un fil 110V à circuit indépendant.
- C. Robinet** Les robinets étant pré-installés à même le dossieret du lavabo, aucun perçage de mur n'est requis.

