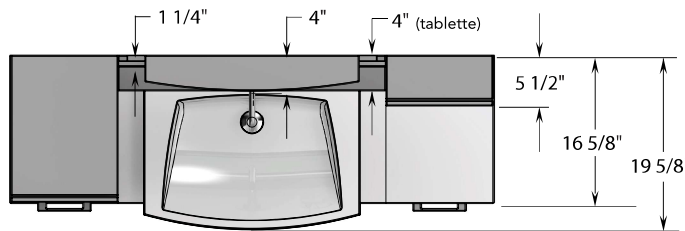
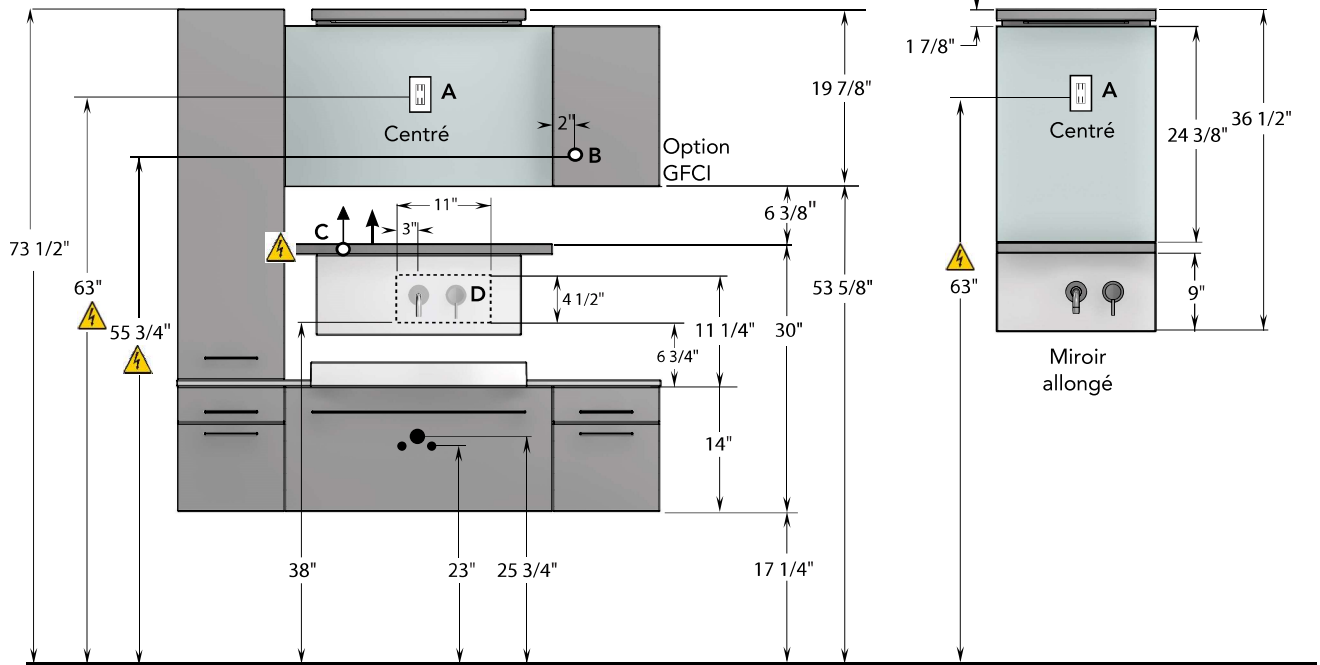


SMILE | SÉLECTION

DIMENSIONS, ÉLECTRICITÉ ET PLOMBERIE

A - À 63" du sol installer une prise Duplex encastrée 15A-125V (non fournie) derrière le miroir, alimentée par un fil 110V 3/4 et raccordée à l'interrupteur de la pièce.

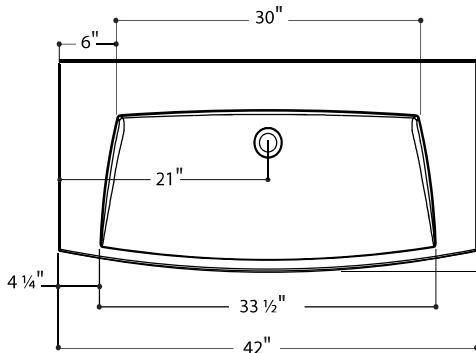


A
Prise Duplex encastrée (non fournie).

ACCESSOIRES OPTIONNELS

- A. Unité d'éclairage** À 63" du sol installer une prise Duplex encastrée 15A-125V (non fournie) derrière le miroir, alimentée par un fil 110V 3/4 et raccordée à l'interrupteur de la pièce.
- B. Option GFCI** Sortir un fil 110V à circuit indépendant à 55 3/4" du sol.
- C. Option éclairage d'ambiance sous la tablette** Il faut prévoir un autre fil 110V pour brancher l'éclairage d'ambiance à DEL qui est actionné par un détecteur de mouvement. Il doit donc être indépendant de l'interrupteur de la pièce. Monter le fil du DEL à l'intérieur du mur pour brancher au bas de la prise Duplex encastrée.
- D. Robinet optionnel** Ouverture requise seulement si le robinet mural optionnel est inclus sur la commande.

LAVABO SMILE 42"



LAVABO SMILE 24"

