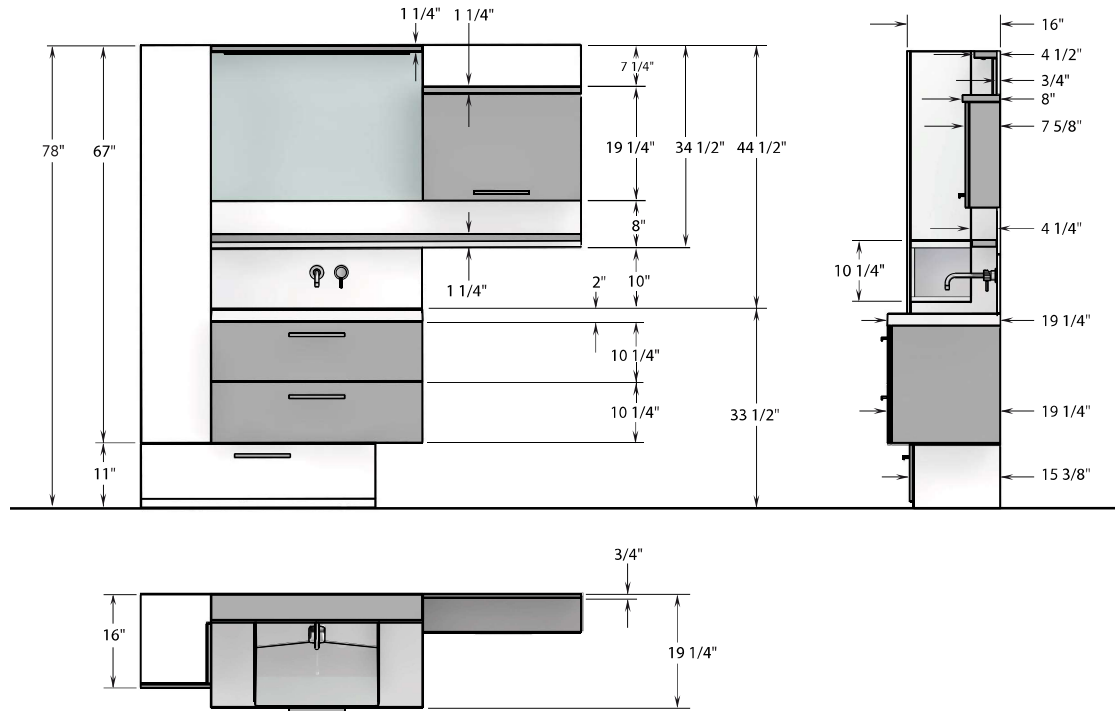


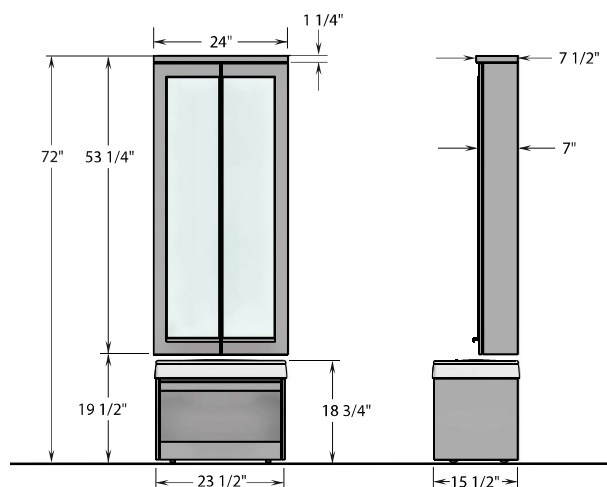
# DUO | SÉLECTION

## DIMENSIONS, ÉLECTRICITÉ ET PLOMBERIE

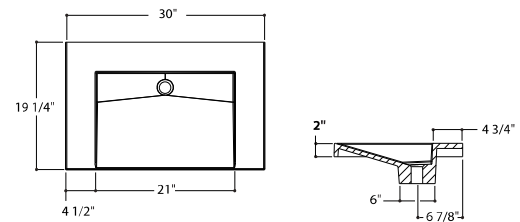
AGENCEMENT AVEC LINGERIE-PHARMACIE, COUP-DE-PIED TIROIR ET PHARMACIE PROLONGÉE



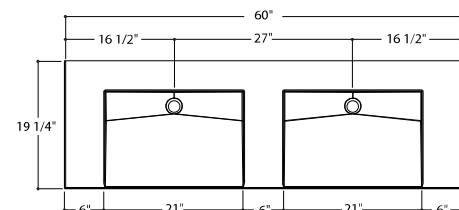
### COIFFEUSE



### COMPTOIR-LAVABO « U » 30 X 19 1/4



### COMPTOIR-LAVABO « U » 60 X 19 1/4

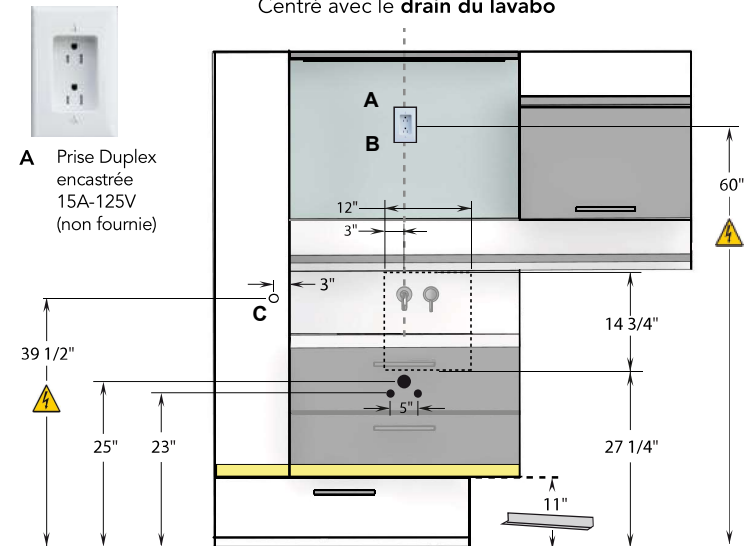


# DUO | SÉLECTION

## DIMENSIONS

### MEUBLE À 1 LAVABO

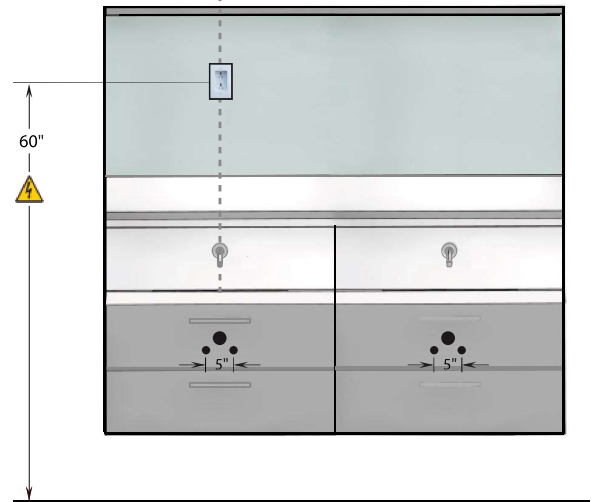
Centré avec le drain du lavabo



**A** Prise Duplex encastrée 15A-125V (non fournie)

### MEUBLE À 2 LAVABOS

Centré avec le drain du lavabo de gauche



### MEUBLE À 1 LAVABO

#### A. ÉCLAIRAGE PRINCIPAL À DEL

Installer une prise Duplex encastrée 15A-125V (non fournie) dans le mur derrière le miroir et centrée avec le drain du lavabo, alimentée par un fil 110V 3/4, raccordé à l'interrupteur de la pièce.

#### OPTIONS

#### B. ÉCLAIRAGE D'AMBIANCE SOUS LA TABLETTE

Pour cet éclairage actionné par un détecteur de mouvement, prévoir un autre fil 110V 3/4 sur circuit indépendant pour brancher au bas de la prise Duplex encastrée.

#### C. GFCI DANS LA NICHE DE LINGERIE

Sortir un fil indépendant 110V 3/4 à 3" du côté de la vanité en allant vers la lingerie-pharmacie et à 39 1/2" du plancher.

### COIFFEUSE

#### D. GFCI POUR LA COIFFEUSE (OPTIONNEL)

S'il y a une coiffeuse, prévoyez un circuit indépendant de 110V 3/4 pour alimenter la prise GFCI (non incluse). Le fil doit sortir à 8" du centre gauche de la coiffeuse et à 12" centre du plancher.

#### E. ÉCLAIRAGE DE LA COIFFEUSE

Extensionner un fil 3/4 depuis la prise GFCI jusqu'à une hauteur de 71" centre, en laissant dépasser environ 15" de longueur pour raccorder par la suite à la boîte de jonction située dans la tête de la coiffeuse. (La lumière s'allume à l'ouverture des portes).

### MEUBLE À 2 LAVABOS

#### A. ÉCLAIRAGE PRINCIPAL À DEL

Installer une prise Duplex encastrée 15A-125V (non fournie) dans le mur derrière le miroir et **centrée avec le drain DU LAVABO DE GAUCHE**, alimentée par un fil 110V 3/4, raccordé à l'interrupteur de la pièce.

#### OPTIONS

Mêmes directives que pour meuble à un lavabo.

