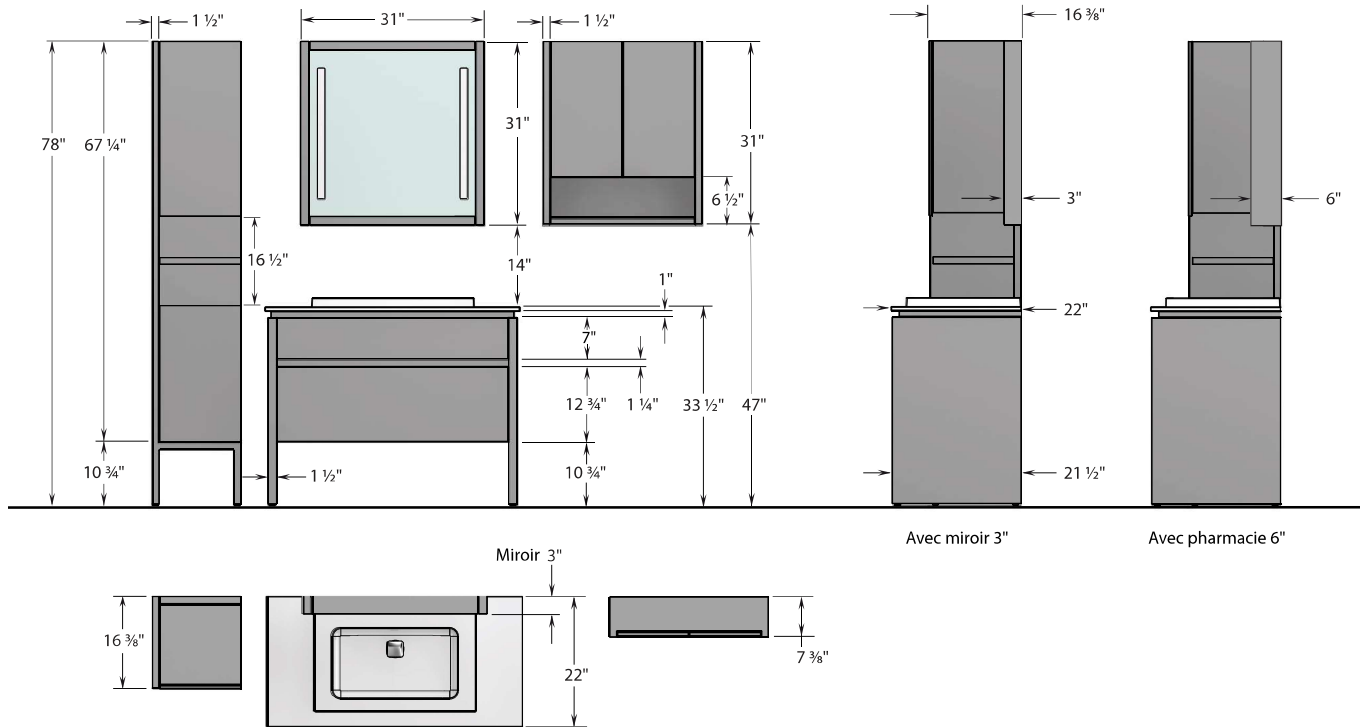


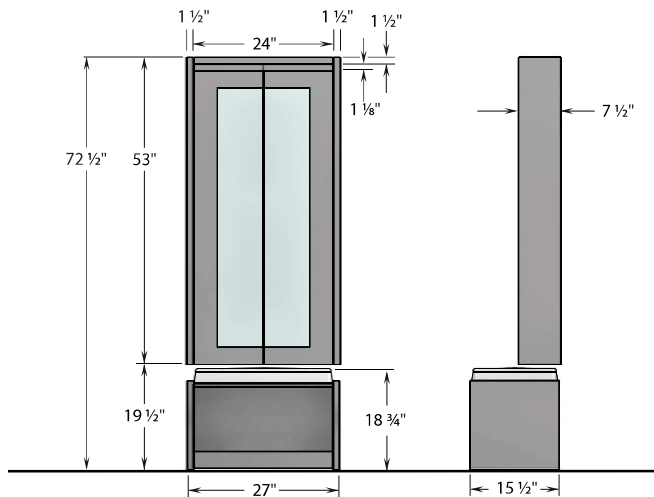
DESK | SÉLECTION

DIMENSIONS, ÉLECTRICITÉ ET PLOMBERIE

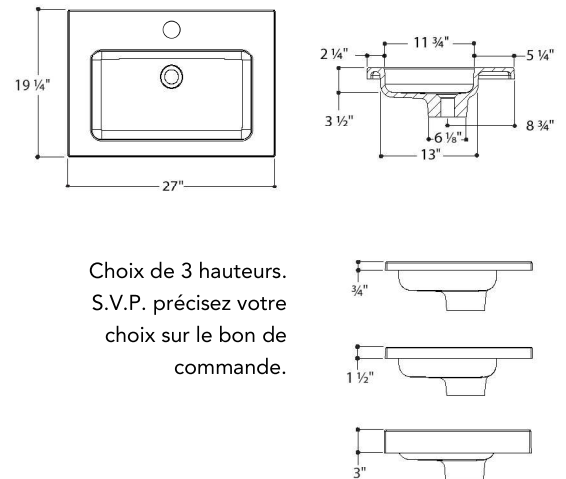
AGENCEMENT AVEC LINGERIE ET PHARMACIE PROLONGÉE



COIFFEUSE



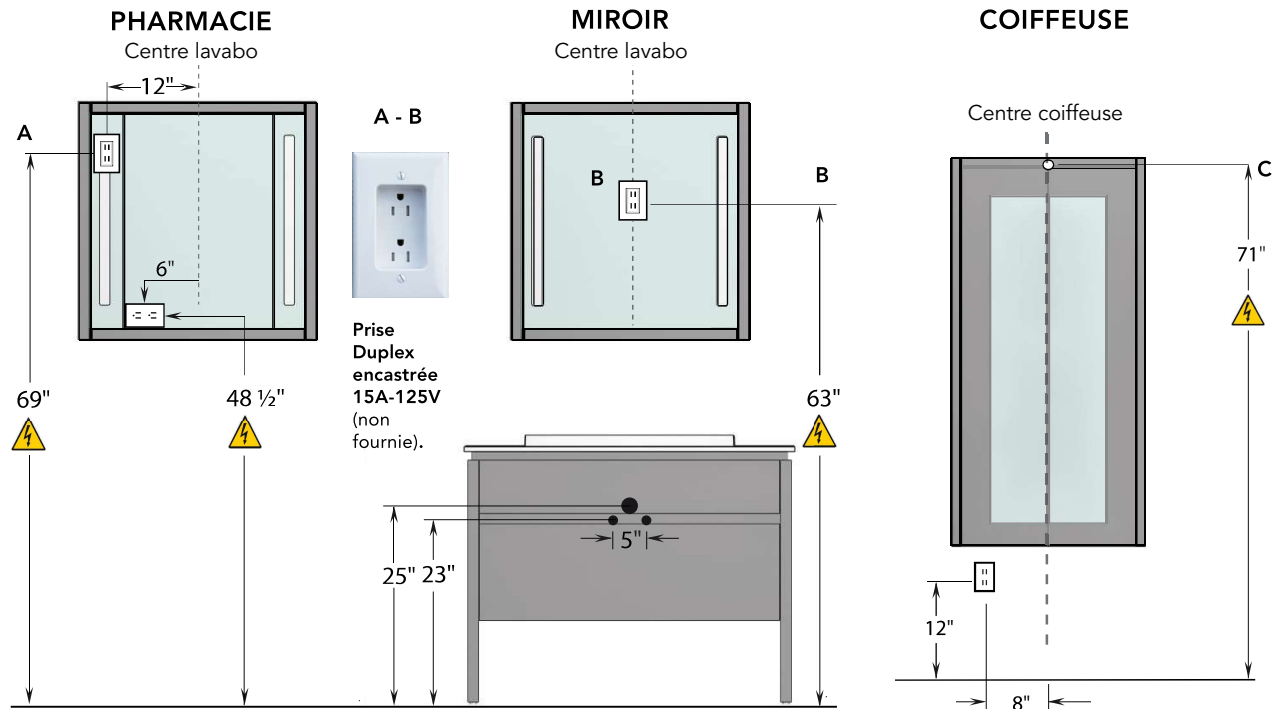
LAVABO O SUR COMPTOIR



VOIR PAGE SUIVANTE POUR
LE VASQUE O AVEC PLAGES.

DESK | SÉLECTION

DIMENSIONS



A. ÉCLAIRAGE PHARMACIE

À 69" centre du sol et à 12" centre gauche du lavabo, prévoir une prise encastrée style Duplex (non fournie), contrôlée par l'interrupteur de la pièce pour l'éclairage du miroir-pharmacie. **N.B. Le positionnement de la prise doit être précis car il y a peu d'espace.**

B. ÉCLAIRAGE MIROIR

À 63" du sol, prévoir une prise encastrée style Duplex (non fournie), contrôlée par l'interrupteur de la pièce pour l'éclairage du miroir. **N.B. Il n'est pas possible d'installer une prise GFCI standard sur le miroir faute d'espace.**

C. ÉCLAIRAGE COIFFEUSE

Si vous avez l'option GFCI, extensionner un fil $\frac{3}{4}$ " depuis la prise GFCI jusqu'à une hauteur de 71" centre, en laissant dépasser environ 15" de longueur pour raccorder par la suite à la boîte de jonction située dans la tête de la coiffeuse. (La lumière s'allume à l'ouverture des portes).

Si vous n'avez pas l'option GFCI, sortir un fil 110V à 71" du sol au centre de la coiffeuse.

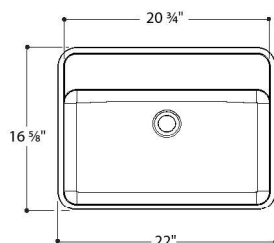
OPTION

GFCI DE LA COIFFEUSE

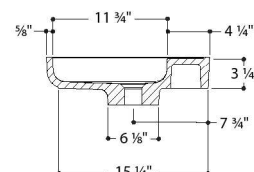
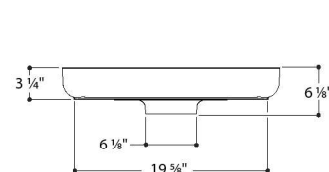
À 8" du centre gauche de la coiffeuse et à 12" centre du plancher, prévoyez un circuit indépendant de 110V $\frac{3}{4}$ ".

GFCI DE LA PHARMACIE

À 3" du côté de la pharmacie, sortir un fil 110V tel qu'indiqué.



VASQUE O AVEC PLAGES ROBINET



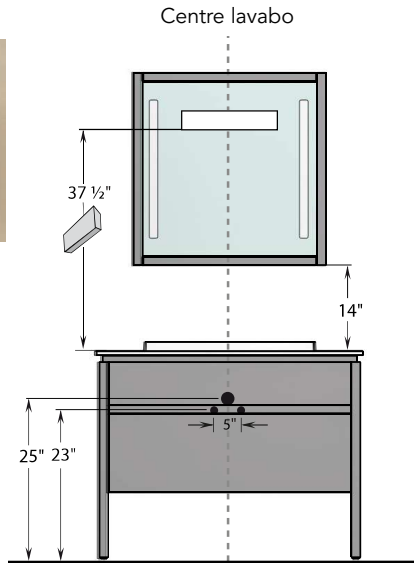
DESK | SÉLECTION

DIMENSIONS

MEUBLE-LAVABO AVEC MIROIR



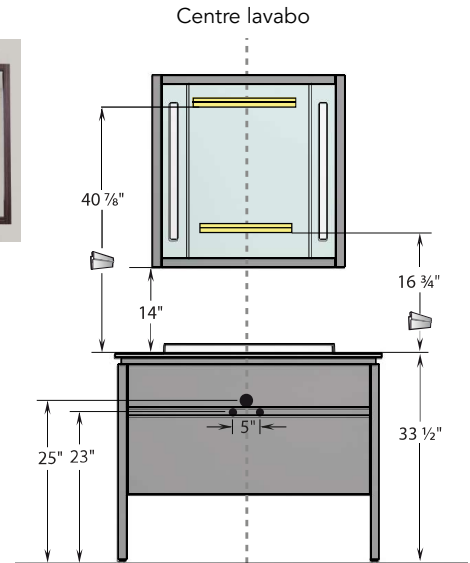
Barre de soutien en contreplaqué



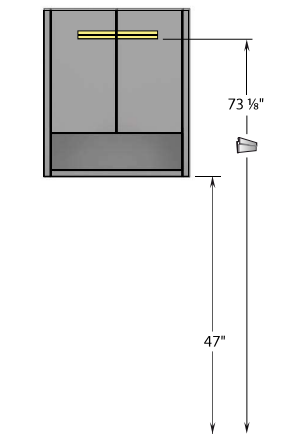
MEUBLE-LAVABO AVEC PHARMACIE



Barres de soutien métalliques en Z



PHARMACIE PROLONGEE



COIFFEUSE

