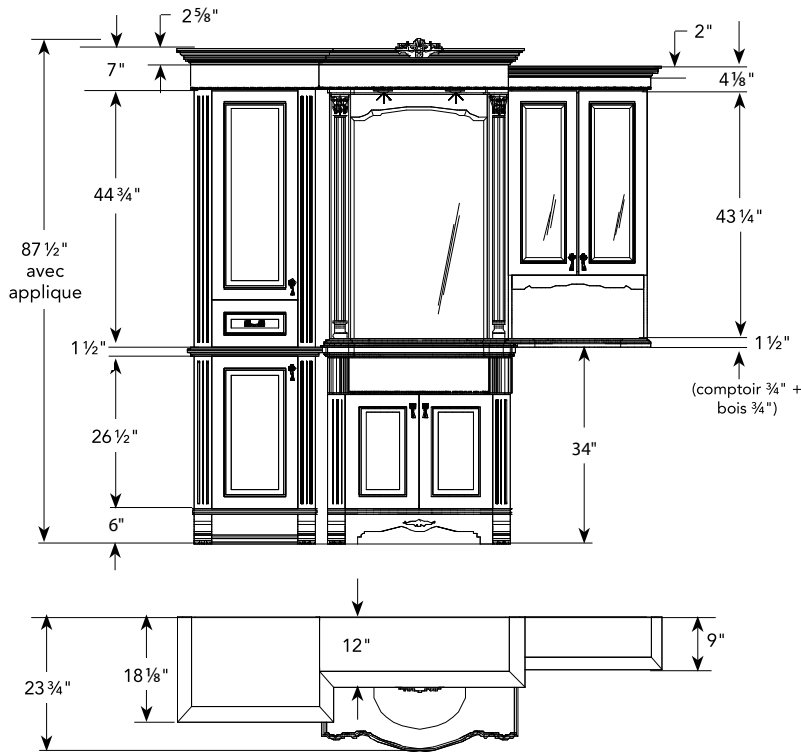
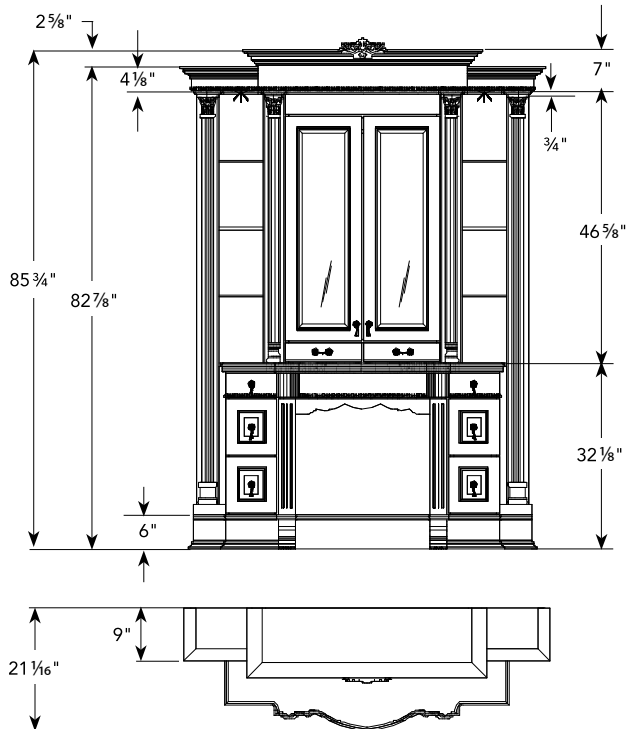
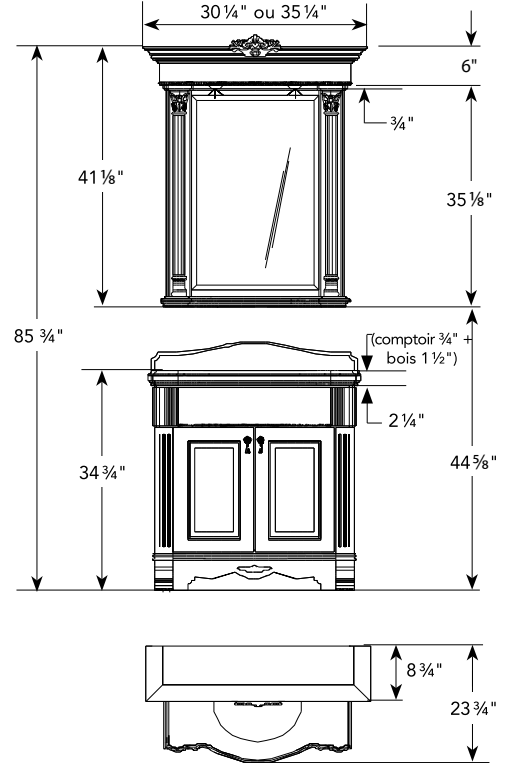


CHÂTEAU | DISTINCTION

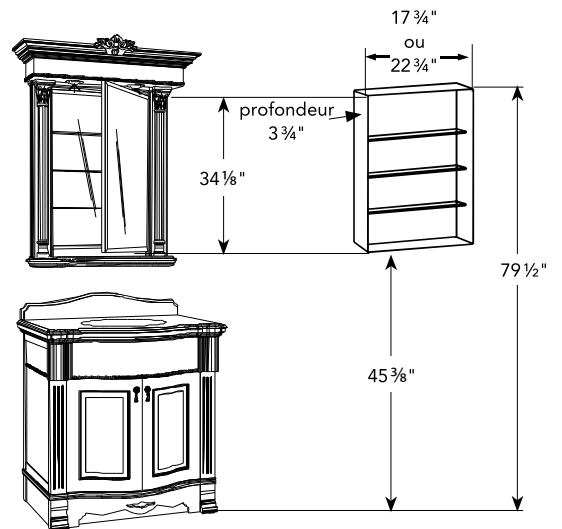
DIMENSIONS, ÉLECTRICITÉ ET PLOMBERIE



MEUBLE DE SALLE D'EAU



LA PHARMACIE PEUT ÊTRE MURALE OU ENCASTRÉE DANS LE MUR.



CHÂTEAU | DISTINCTION

DIMENSIONS



CALE D'AJUSTEMENT

Il y a toujours une cale d'ajustement (filler) entre :

- la lingerie et l'ensemble du meuble-lavabo;
- la colonne et l'ensemble du meuble-lavabo.

Cette cale d'ajustement est toujours calculée dans les dimensions des agencements.



CALE D'AJUSTEMENT CONTRE UN MUR

Ajouter au minimum :

- Lingerie, colonnes, pharmacie prolongée : 1".
- Dans les autres cas : 2 1/2".

N.B. La cale d'ajustement est toujours dans le même matériau que le comptoir et n'est pas calculé dans les dimensions des agencements.



LARGEUR

Lorsque le mobilier n'est pas adossé contre un mur, l'unité d'éclairage et la corniche débordent toujours de 2" à 3 1/4" de chaque côté selon le modèle. Voir la colonne Largeur corniche dans la liste de prix.

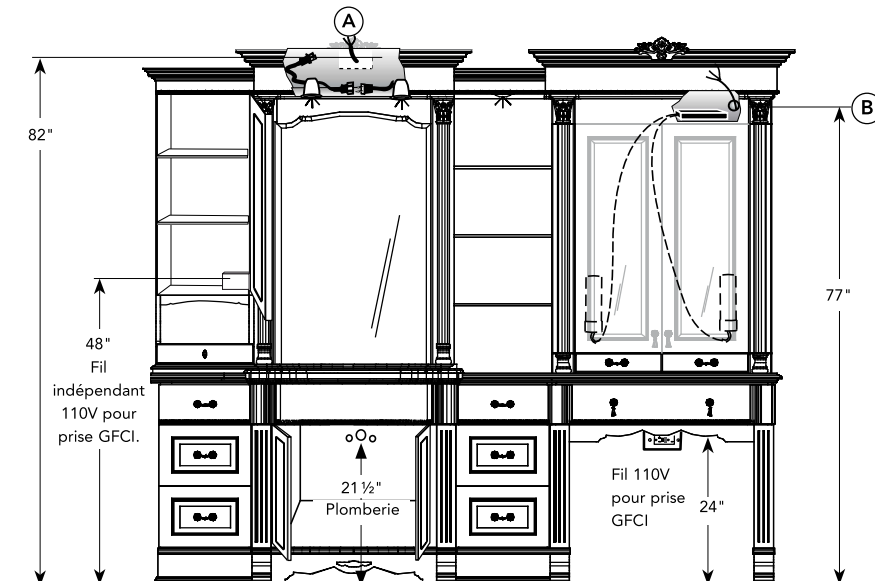
ATTENTION

Pour la plupart des produits (plans-lavabos, colonnes, coiffeuse), les dimensions sont invariables. Pour en savoir davantage, communiquez avec notre département de service.



A À 82", sortir un fil 110V contrôlé par l'interrupteur de l'entrée. Branchez-le aux boîtes de jonction de l'éclairage principal.

Il faudra peut-être percer l'arrière de l'unité d'éclairage pour accéder au fil 110V ou s'assurer que la sortie ne soit pas au-dessous de 81".



B Fil 110V à part (pour que l'ouverture des portes-miroirs actionne l'ouverture des lumières de la coiffeuse).