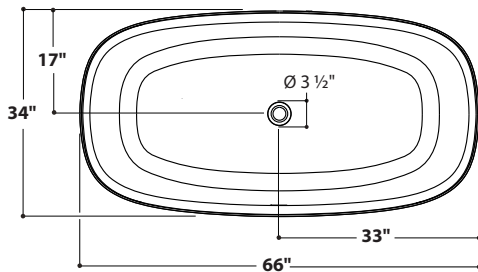
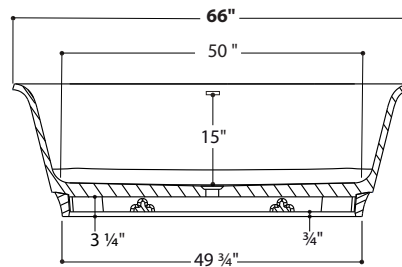




Dessus



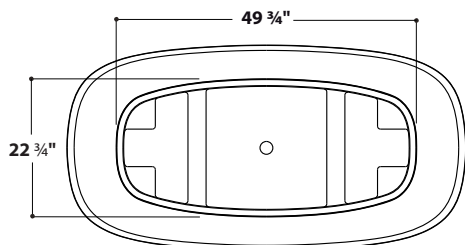
Largeur intérieure



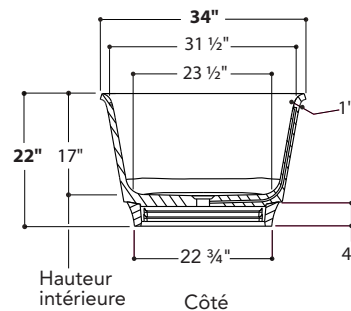
**D006634C**

po 66 x 34 x 22

mm 1876 x 864 x 559

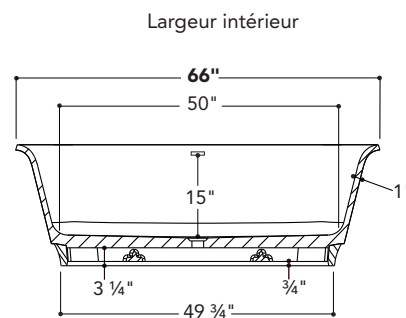
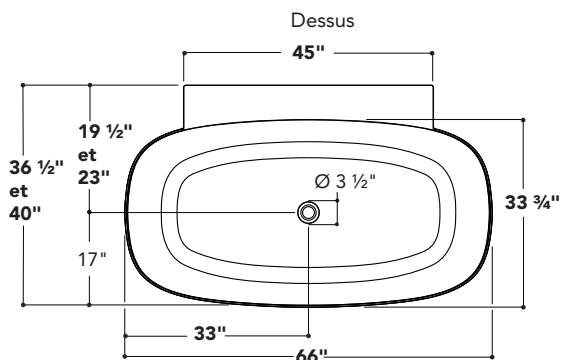


Dessous

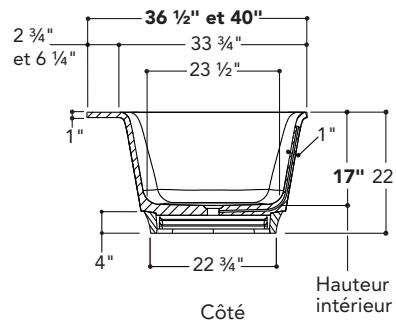
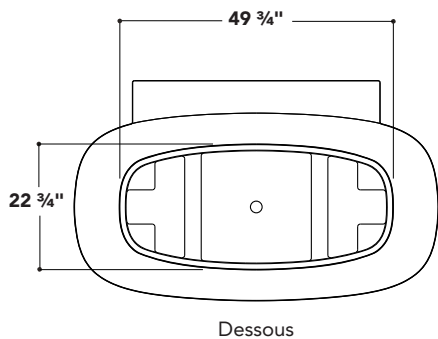


Hauteur  
intérieure

Côté



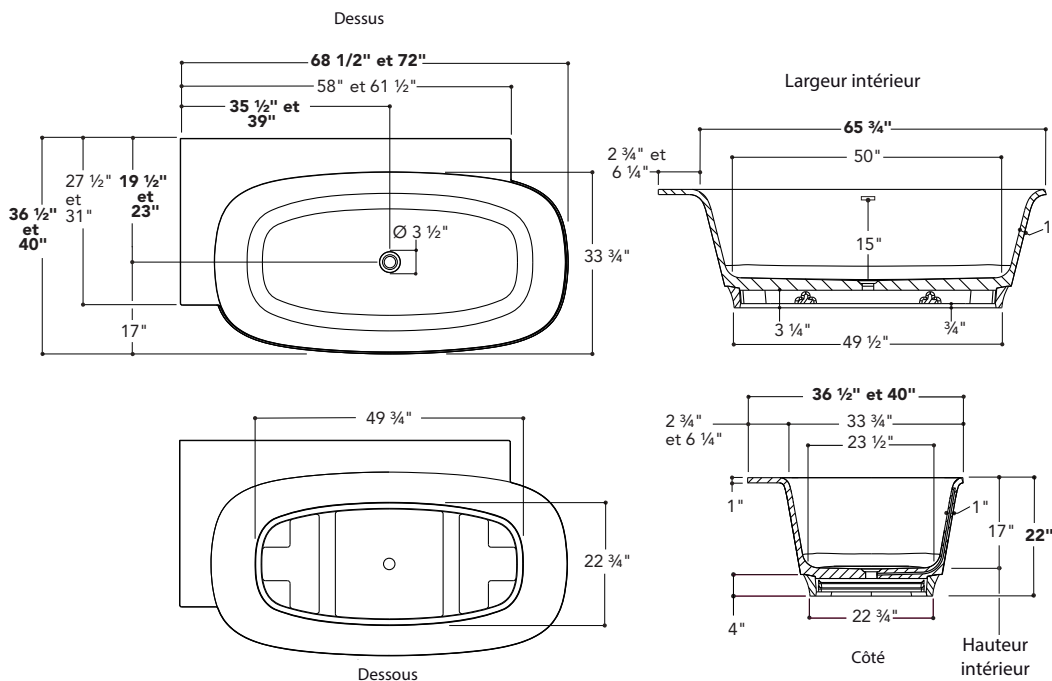
**D1C6636C**  
po 66 x 36 1/2 x 22  
mm 1676 x 914 x 559



**D1C6640C**  
po 66 x 40 x 22  
mm 1676 x 1016 x 559



Version gauche ou droite.



**D2G6836C**

po 68 1/2 x 36 1/2 x 22  
mm 1727 x 914 x 559



**D2G7240C**

po 72 x 40 x 22  
mm 1829 x 1016 x 559

Codes variables selon le sens de la page.

## MODÈLES

La baignoire DREAM s'adapte à 3 positionnements de murs et se décline en plusieurs dimensions.

### AUTOPORTANT



**66 x 34 x 22**

### MUR ARRIÈRE



**66 x 36 ½ x 22**

### EN COIN



**68½ x 36 ½ x 22**



**66 x 40 x 22**



**72 x 40 x 22**

### PERÇAGE POUR ROBINETTERIE

Certains modèles permettent l'installation du robinet sur la plage alors que d'autres non. Les vignettes ci-contre illustrent les possibilités de perçage. Nous suggérons un positionnement toujours près des panneaux profilés afin de maintenir l'accès à la plomberie.

Le perçage est laissé à la discrétion du client et s'exécute facilement sur place.

Dans le cas d'un robinet mural, assurez-vous que le bec du robinet est suffisamment long pour la largeur de la plage.